

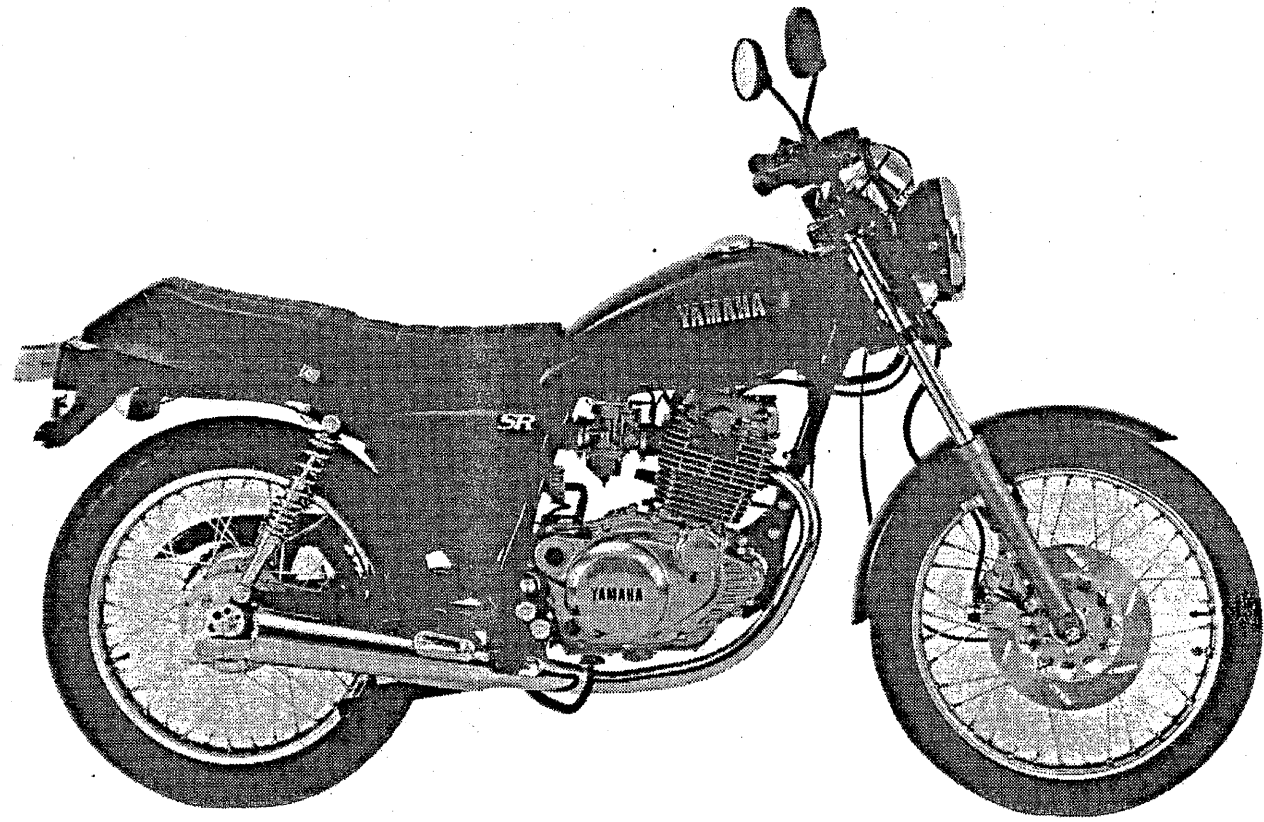
YAMAHA

CATALOGO DE REPUESTOS

SR250'91 (21L1)

ESPAÑA

1121L-352S1



CONTENIDO

MOTOR

FIG. 1	CULATA DE CILINDRO	1
FIG. 2	CILINDRO	3
FIG. 3	CIGUENAL, PISTON	4
FIG. 4	VALVULA	6
FIG. 5	ARBOL DE LEV. CADENA	7
FIG. 6	BOMBA DE ACEITE	8
FIG. 7	ADMISION	9
FIG. 8	CARBURADOR	10
FIG. 9	DESCARGA	12
FIG. 10	CARTER	13
FIG. 11	CUBIERTA DE CARTER 1	14
FIG. 12	EMBRAG. DEL ARRANQUE	15
FIG. 13	EMBRAGUE	16
FIG. 14	TRANSMISION	18
FIG. 15	LEVA DE CAMBIO. HORQ	20
FIG. 16	CAMBIADOR	21

SHASIS

FIG. 17	CUADRO	22
FIG. 18	GUARDABARRO	23
FIG. 19	CUBIERTA LATERAL	24
FIG. 20	BRAZO TRASERO. SUSPENSION	26
FIG. 21	DIRECCION	27
FIG. 22	HORQUILLA DELANTERA	29
FIG. 23	DEPOSITO DE COMBUSTIBLE	31
FIG. 24	ASIENTO	32
FIG. 25	RUEDA DELANTERA	33
FIG. 26	CALIBRE FRENO DELANTERA	34
FIG. 27	RUEDA TRASERA	35
FIG. 28	MANUBRIO. CABLE	37
FIG. 29	CILINDRO MAESTRO DELANTERO	38
FIG. 30	SOPORTE. APOYAPIE	39

FIG. 31	GENERADOR	41
FIG. 32	MOTOR DE ARRANQUE	42
FIG. 33	LUZ DE DESTELLADOR	43
FIG. 34	MEDIDOR	44
FIG. 35	FARO DELANTERO	46
FIG. 36	LUZ DE COLA	47
FIG. 37	INTERRUPTOR DE MANIJA. PALANCA	48
FIG. 38	EQUIPO ELECTRICO 1	49
FIG. 39	EQUIPO ELECTRICO 2	50

INDICE

INDICE NUMERICO

PROLOGO

Este Catalogo de Piezas esta referido a aquellas piezas en uso para el Modelo Yamaha SR250 '91(21L1). Cuando Ud. necesite hacer un pedido de piezas de repuesto para el Modelo SR250'91(21L1), remítase a este Catalogo de Piezas y especifique correctamente los numeros y nombres de las piezas.

1. Las modificaciones o adiciones que han sido hechas después de la edición del Catálogo de Piezas, serán anunciadas en las Noticias de Piezas Yamaha. Se recomienda hacer las correcciones necesarias en el Catálogo de Piezas de acuerdo con Noticias de Piezas Yamaha, para mantenerse al día.

2. Abreviaciones

En el Catálogo de Piezas se utilizan las siguientes abreviaciones:

- U.R. Tamaño de uso (espesor) y/o número requerido
- U.N. Utilice tanto como necesite
- A.P. Piezas alternadas
- L.M. Fabricación local
- F# No. de armazón (No. de máquina aplicable)

3. Las piezas marcadas con (*) en la columna del número de piezas de este catálogo, no son suministradas por Yamaha; se las debe localizar en el mercado local.

4. Las piezas que son suministradas en forma de ensamblajes, están listadas con una muesca del espacio de una letra, y con un punto (.) que se coloca al comienzo de cada pieza.

EJEMPLO ENSAMBLAJE DEL CARBURADOR
 . INYECTOR, piloto
 . BOQUILLA, principal

5. Indicación del No. de piezas componentes para el ensamblaje

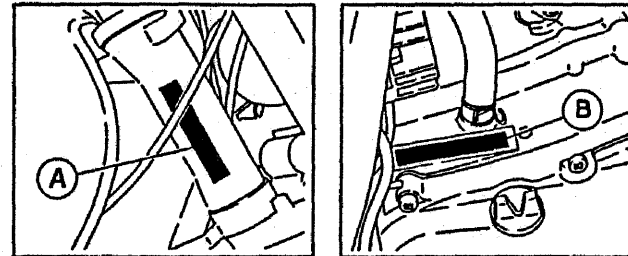
El numeral que aparece a la derecha de cada pieza componente bajo la descripción, indica la cantidad de tales piezas por cada unidad de ensamblaje individual.

EJEMPLO

No. de pieza	Descripción	Cantidad	Observaciones
2F5-83310-60	ENSAMBLAJE DE LA LUZ DE DESTELLO FRONTAL	2	
115-83311-60	. BOMBILLA (6V-18W)	1	
1M1-83309-60	. REFLECTOR	1	

6. No. de Serie Inicial y Código de Color

(A) No. de Serie del Armazón	
(B) No. de Serie del Motor	21L-054101 y siguiente



Código de Color	Nombre del Color	Abreviación
33	YAMAHA BLACK	YB
97	EMPRESS MAROON	EMM

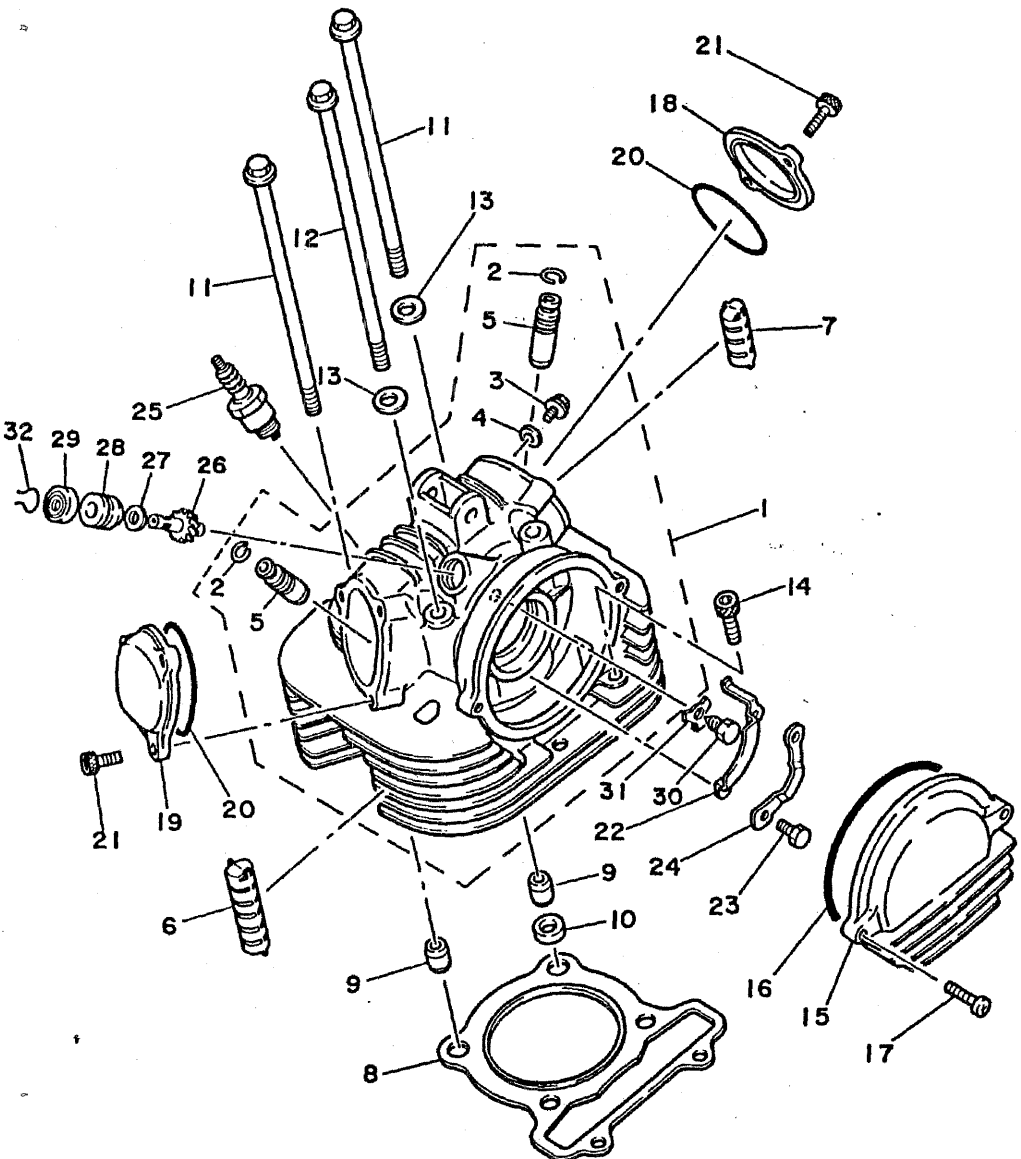
7. Los colores aplicables de la gráficas están representados en la columna "Observaciones" por la letra(s) apropiadamente elegida de la palabra(s) completa relativa a tales colores.

EJEMPLO

No. de Pieza	Descripción	Cantidad	Observaciones
2N4-24110-00-X5	COMP. DEL TANQUE DE COMBUSTIBLE	1	ROJO MAXIM
3J1-24240-10	. GRAFICO, juego del tanque de combustible	1	para MXR

FIG. 1 CULATA DE CILINDRO

REF. NO.	CODIGO NO.	DESCRIPCION	CANT.	OBSERVACION
1	3Y8-11110-00	CULATA DE CILINDRO COMPLETA	1	
2	93440-12052	.SEGURO	2	
3	90153-06029	.TORNILLO HEXAGONAL	1	
4	90430-06014	.JUNTA	1	
5	3Y1-11133-10	.GUIA VALV.DE ADM.	2	
6	583-11127-00	AMORTIGUADOR 3	3	
7	583-11127-00	AMORTIGUADOR 3	1	
8	3Y1-11181-01	JUNTA, de culata	1	
9	99530-14016	PASADOR, de clavija	2	
10	90430-14131	JUNTA	1	
11	90105-10140	TORNILLO CON ARANDELA	2	
12	90105-10139	TORNILLO CON ARANDELA	2	
13	90201-10128	ARANDELA PLANA	3	
14	91316-08050	TORNILLO ALLEN	2	
15	3Y6-11185-00	CUBIERTA CULATA CIL.LAT.1	1	
16	93211-06635	ANILLO EN O	1	
17	98501-06025	TORNILLO DE CABEZA CRUZADA	2	
18	3Y1-11186-00	CUBIERTA CULATA CIL.LAT.2	1	
19	2NL-11187-00	CUBIERTA CULATA CIL.LAT.3	1	
20	93210-57634	JUNTA TORICA	2	
21	91316-06020	TORNILLO ALLEN	5	
22	3Y1-1111F-00	PLACA	1	
23	97013-06012	PERNO	2	
24	90215-06162	ARANDELA DE CIERRE	1	
25	94701-00218	BUJIA (NGK BPR7ES)	1	
26	3Y3-17841-00	ENGRANAJE DE TRACCION	1	
27	90201-08624	ARANDELA PLANA	1	
28	3Y3-17843-00	BUJE EXT.ENGRANAJE IMPULSION	1	



2IL352-3010

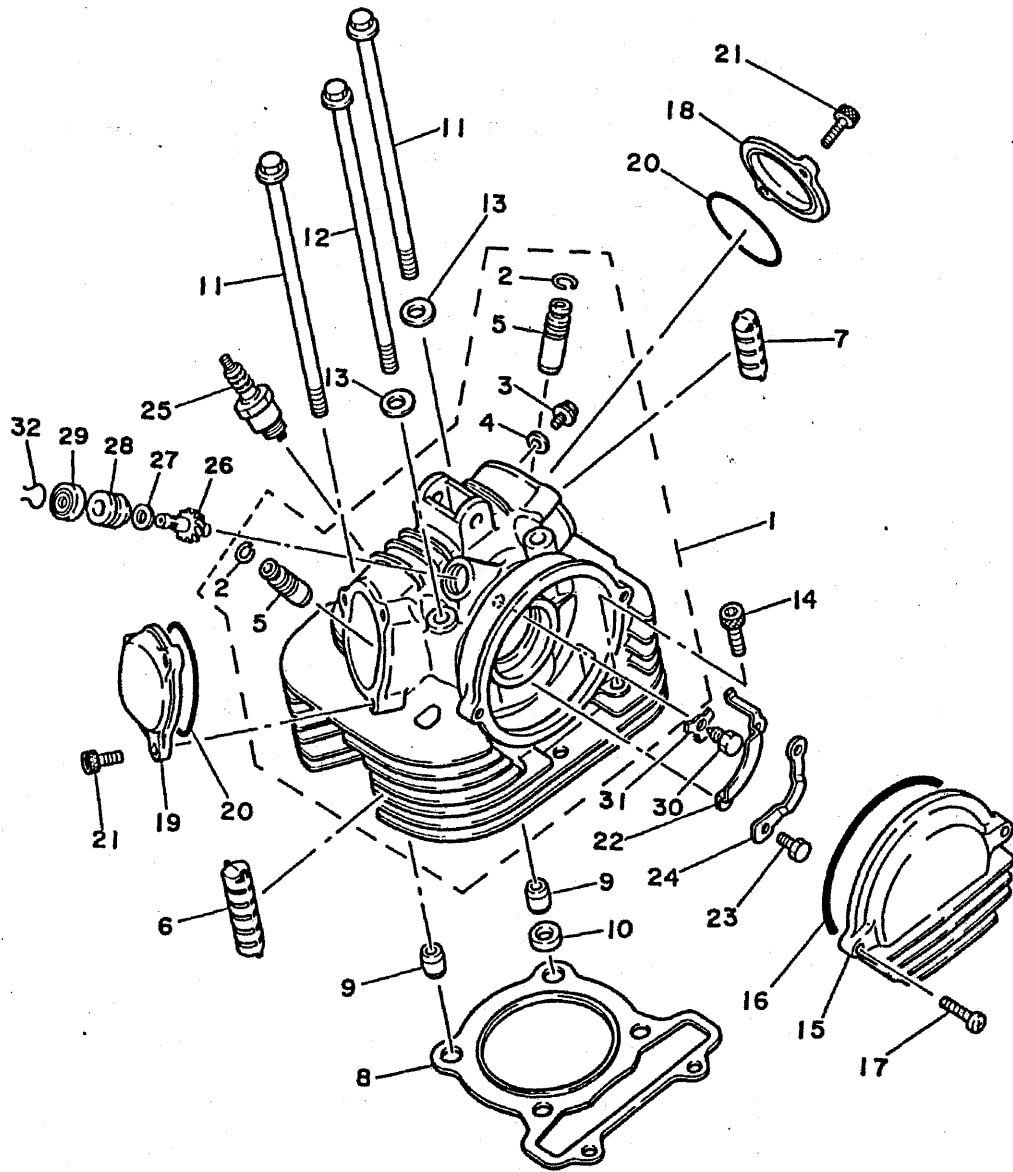


FIG. 1 CULATA DE CILINDRO

REF. NO.	CODIGO NO.	DESCRIPCION	CANT.	OBSERVACION
29	93101-08132	RETEN DE ACEITE	1	
30	90109-06566	PERNO	1	
31	90215-06168	ARANDELA DE CIERRE	1	
32	5T8-F5137-00	ANILLO DE TOPE	1	102-25137-00



21L352-3010

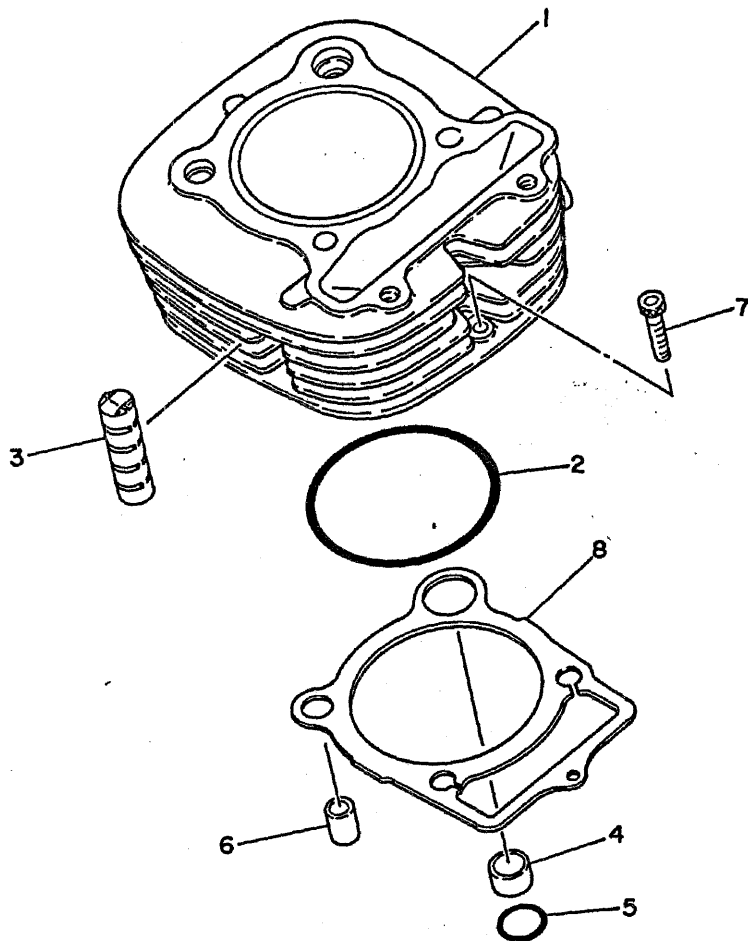


FIG. 2 CILINDRO

REF. NO.	CODIGO NO.	DESCRIPCION	CANT.	OBSERVACION
1	21L-11310-00	CILINDRO	1	
2	93210-81411	JUNTA TORICA	1	
3	583-11127-00	AMORTIGUADOR 3	4	
4	90387-16547	CASQUILLO CON VALONA	1	
5	93210-18322	JUNTA TORICA	1	
6	99530-14016	PASADOR, de clavija	1	
7	90110-06138	TORNILLO ALLEN	1	
8	3Y1-11351-01	JUNTA, de cilindro	1	



3Y2171-0020

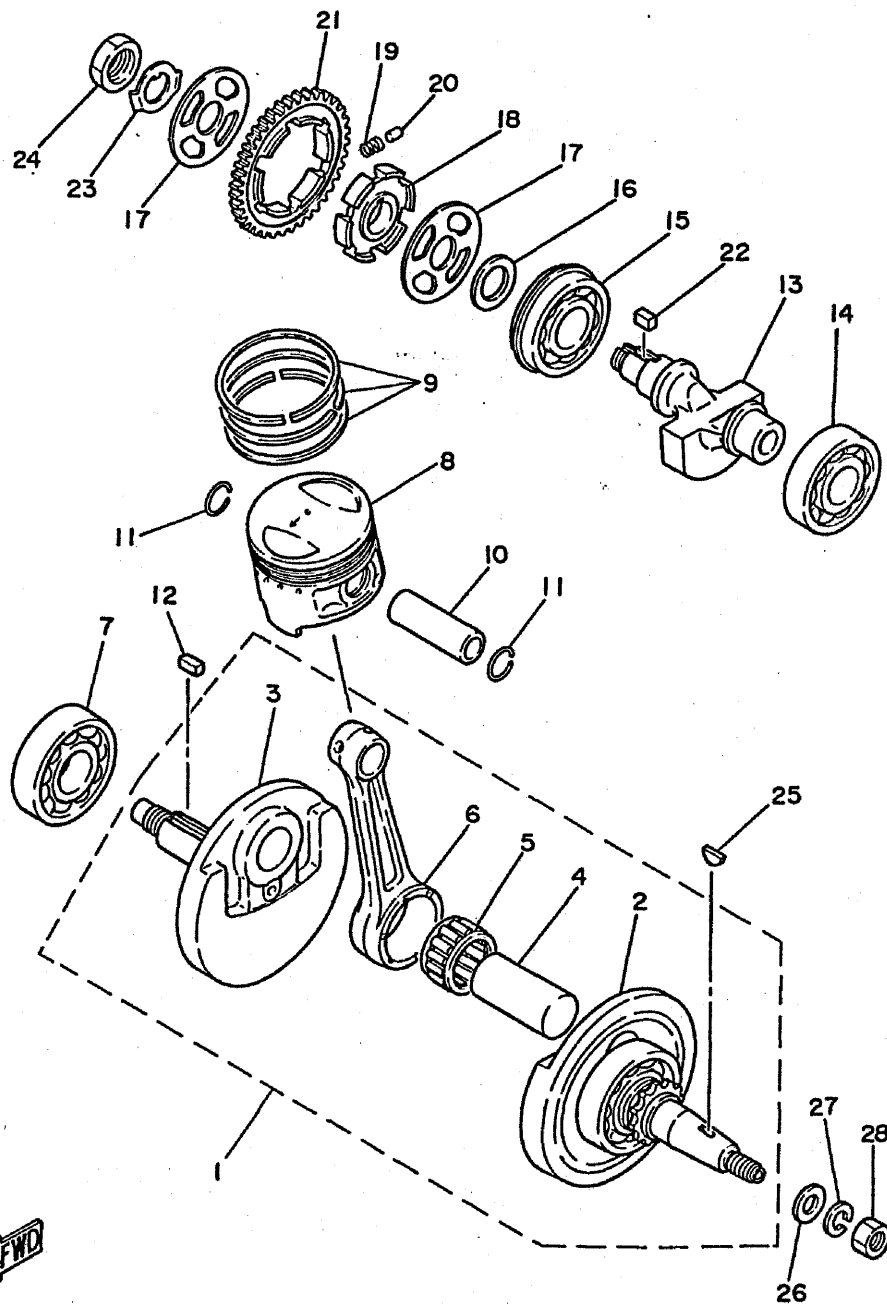
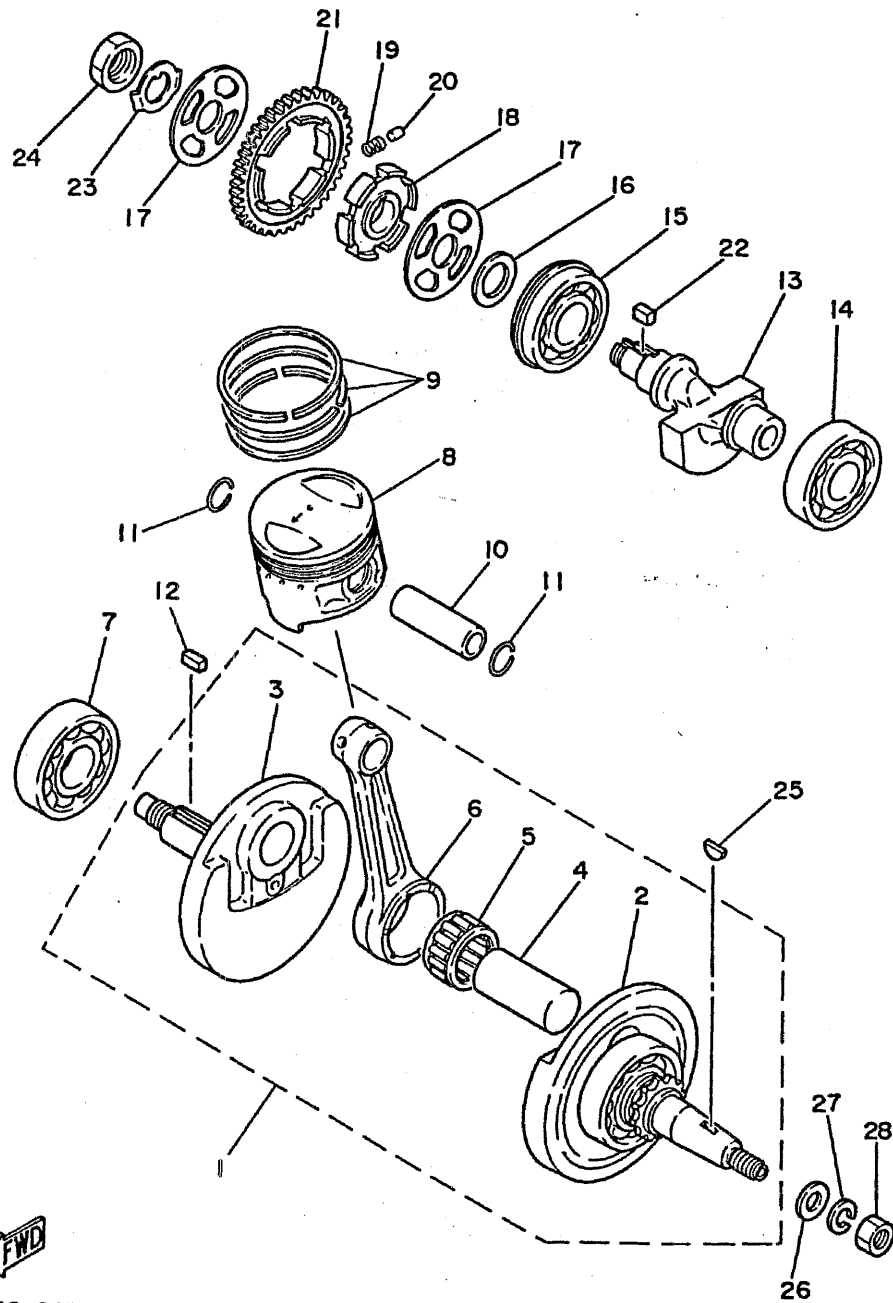


FIG. 3 CIGUENAL. PISTON

REF. NO.	CODIGO NO.	DESCRIPCION	CANT.	OBSERVACION
1	3Y6-11400-00	CIGUENAL COMPLETO	1	
2	3Y1-11412-09	.MANIVELA 1	1	
3	3Y6-11422-01	.MANIVELA 2	1	
4	3Y1-11681-00	.PASADOR MANIVELA 1	1	
5	93310-831H1	.COJINETE DE RODILLOS	1	
6	3Y1-11651-02	.BIELA	1	
7	93306-30622	COJINETE (6306SH4 SPECIAL)	1	
8	3Y8-11631-00-X0	PISTON (ESTD)	1	IDENTIFICATION B
	3Y8-11636-00	PISTON (0.50MM O/S)	1	AP
	3Y8-11638-00	PISTON (1.00MM O/S)	1	AP
9	3Y8-11610-00	JUEGO DE AROS (NORMA)	1	
	3Y8-11610-20	JUEGO DE AROS (0.50MM O/S)	1	AP
	3Y8-11610-40	JUEGO DE AROS (1.00MM O/S)	1	AP
10	447-11633-00	BULON, pistón	1	
11	93450-22027	SEGURO	2	
12	90282-07019	CHAVETA, recta	1	
13	3Y1-11454-00	PESO 1	1	
14	93306-20573	COJINETE	1	
15	93306-30526	COJINETE (83A539SN2-9C3)	1	
16	90201-20792	ARANDELA PLANA	1	
17	3Y1-11565-00	ARANDELA CUBIERTA DE COJINETE	2	
18	3Y1-11496-00	COPA TOPE	1	
19	90501-21133	RESORTE DE COMPRESION	6	
20	93605-10090	PASADOR DE CLAVIJA	3	
21	3Y1-11531-01	ENGRANAJE CONTRAPESO (43T)	1	
22	90282-05013	CHAVETA, recta	1	
23	90215-20158	ARANDELA DE CIERRE	1	
24	90179-16018	TUERCA	1	

3Y6110-0030



3Y6110-0030

FIG. 3 CIGUENAL. PISTON

REF. NO.	CODIGO NO.	DESCRIPCION	CANT.	OBSERVACION
25	90280-05013	CUNA WOODRUFF	1	
26	90201-12593	ARANDELA PLANA	1	
27	92901-12100	ARANDELA PLANA	1	
28	90170-12347	TUERCA	1	



3Y2171-0040

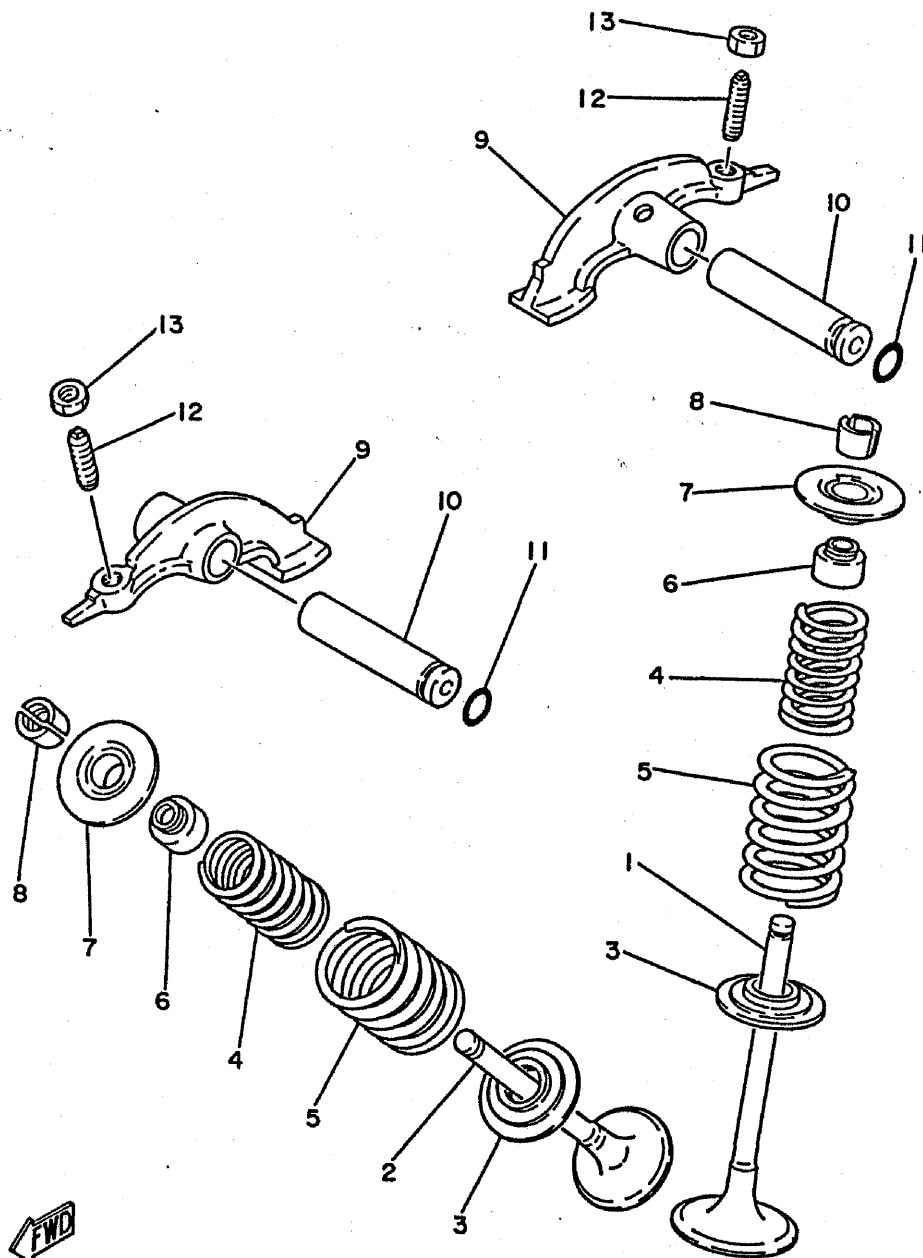


FIG. 4 VALVULA

REF. NO.	CODIGO NO.	DESCRIPCION	CANT.	OBSERVACION
1	3Y1-12111-01	VALVULA DE ADMISION	1	
2	3Y1-12121-01	VALVULA DE ESCAPE	1	
3	3Y1-12116-00	ASIENTO RESORTE DE VALVULA	2	
4	3Y1-12113-01	RESORTE VALVULA INTERNA	2	
5	3Y1-12114-01	RESORTE VALVULA EXTERIOR	2	
6	1J7-12119-01	SELLO DE ACEITE VALVULA	2	
7	3Y1-12117-01	RETEN RESORTE DE VALVULA	2	
8	1J7-12118-00	SEGURO DE VALVULA	4	
9	52R-12151-00	BRAZO DE BALANCIN DE VALVULA	2	
10	3Y1-12156-00	EJE DE BALANCIN	2	
11	93210-09350	JUNTA TORICA	2	
12	31G-12159-02	TORNILLO DE AJUSTE DE VALVULA	2	
13	31G-12158-00	ARANDELA DE SEGURIDAD	2	

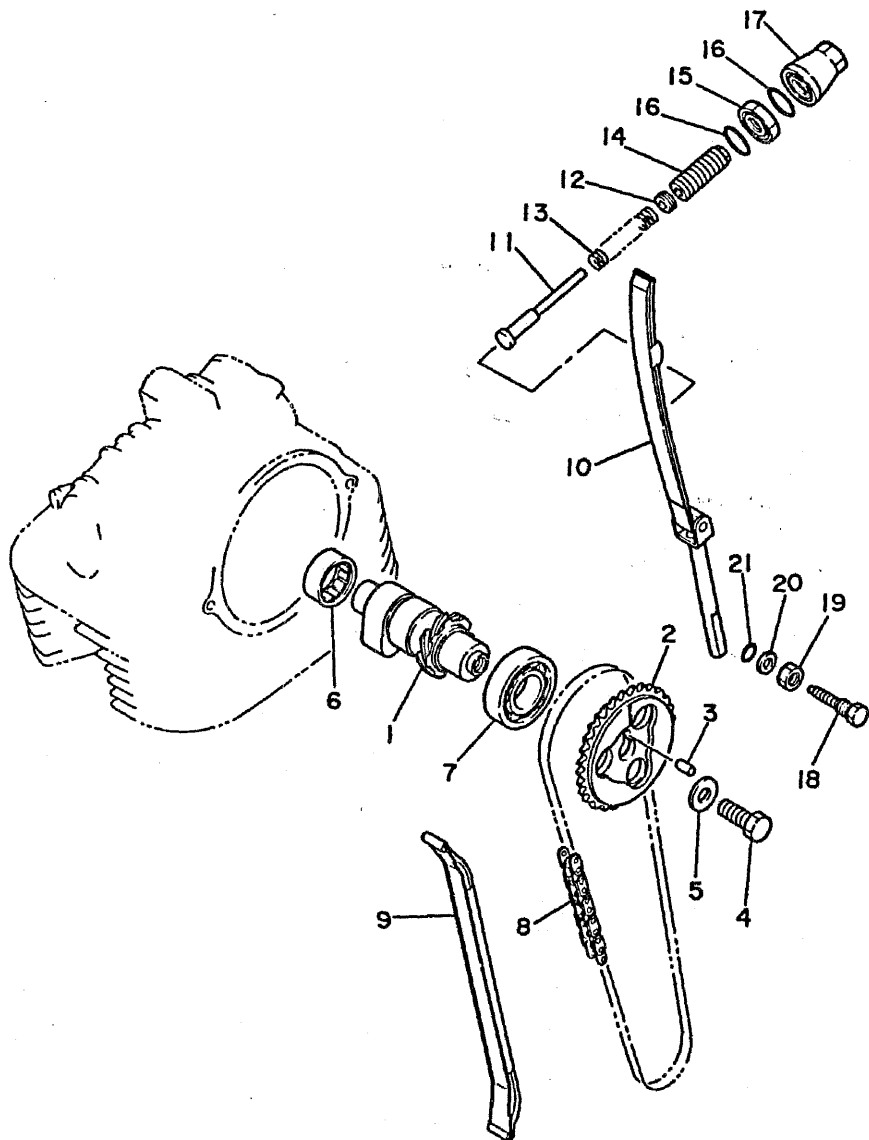


FIG. 5 ARBOL DE LEV. CADENA

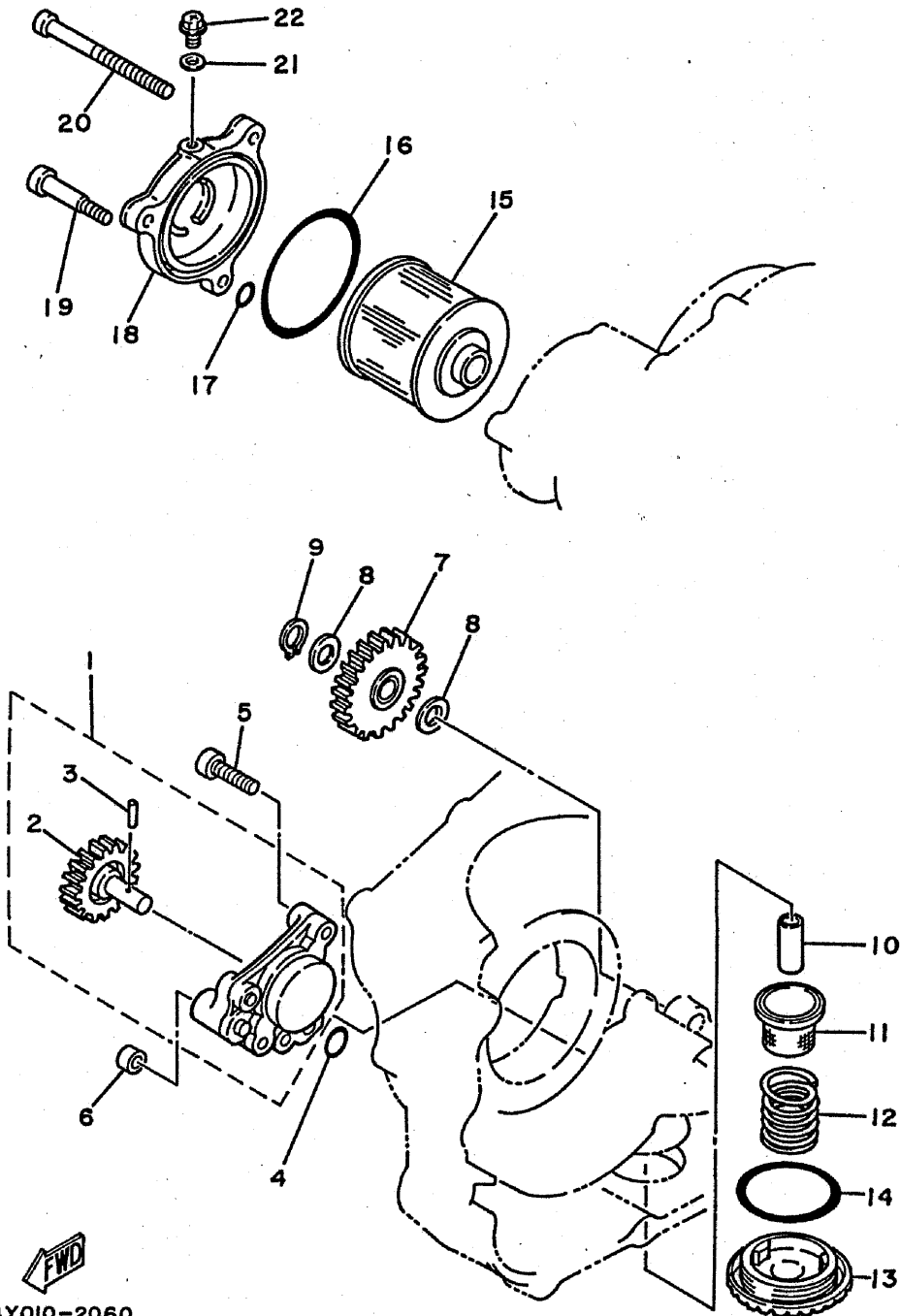
REF. NO.	CODIGO NO.	DESCRIPCION	CANT.	OBSERVACION
1	3Y3-12170-02	ARBOL DE LEVAS COMPLETO 1	1	
2	3Y1-12176-00	RUEDA DENTADA, cadena (LEVA)32T	1	
3	93604-10011	PASADOR DE CLAVIJA	1	
4	90101-10303	TORNILLO	1	
5	90201-10774	ARANDELA PLANA	1	
6	93315-32516	COJINETE DE RODILLOS	1	
7	93306-00506	COJINETE (B6005)	1	
8	94500-02090	CADENA (BF05M 90L)	1	
9	3Y1-12231-01	TOPE DE GUIA 1	1	
10	3Y1-12241-00	TOPE DE GUIA 2	1	
11	3Y1-12217-00	VARILLA TENSOR DE CADENA	1	
12	3Y1-12232-00	AMORTIGUADOR	1	
13	90501-10587	RESORTE DE COMPRESION	1	
14	90149-14146	TORNILLO DE REGLAJE	1	
15	90179-14298	TUERCA	1	
16	93210-16629	JUNTA TORICA	2	
17	3Y1-12212-00	CAJA TENSOR DE CADENA	1	
18	90109-08600	PERNO	1	
19	95303-08700	TUERCA	1	
20	92901-06200	ARANDELA PLANA	1	
21	93210-06632	JUNTA TORICA	1	



3Y7200-0050

FIG. 6 BOMBA DE ACEITE

REF. NO.	CODIGO NO.	DESCRIPCION	CANT.	OBSERVACION
1	3Y6-13300-01	BOMBA DE ACEITE COMPLETA	1	
2	3Y6-13326-01	.ENGRANAJE IMPULSOR, bomba (23T)	1	
3	93603-12030	.PASADOR DE CLAVIJA	1	
4	93210-10096	JUNTA TORICA	1	
5	98501-06025	TORNILLO DE CABEZA CRUZADA	3	
6	90430-06156	JUNTA	1	
7	3Y1-13341-00	ENGRANAJE NEUTRO DE BOMBA (20T)	1	
8	90201-10119	ARANDELA PLANA	2	
9	99009-10400	PRESILLA REDONDA	1	
10	2XK-13416-00	TUBO DE ACEITE 1	1	
11	51Y-13411-00	FILTRO DE ACEITE	1	
12	90501-18576	RESORTE DE COMPRESION	1	
13	3Y1-15351-01	TAPON DE DRENAJE	1	
14	93210-40351	JUNTA TORICA	1	
15	4X7-13440-90	ELEMENTO FILTRO DE ACEITE	1	
16	93210-64297	JUNTA TORICA	1	
17	93210-07135	JUNTA TORICA	1	
18	2J2-13447-00	TAPA DEL ELEMENTO	1	
19	90109-06419	PERNO	1	
20	92501-06090	TORNILLO, cabeza cruzada	2	
21	90430-05126	JUNTA	1	
22	90149-05110	TORNILLO DE REGLAJE	1	



14Y010-2060

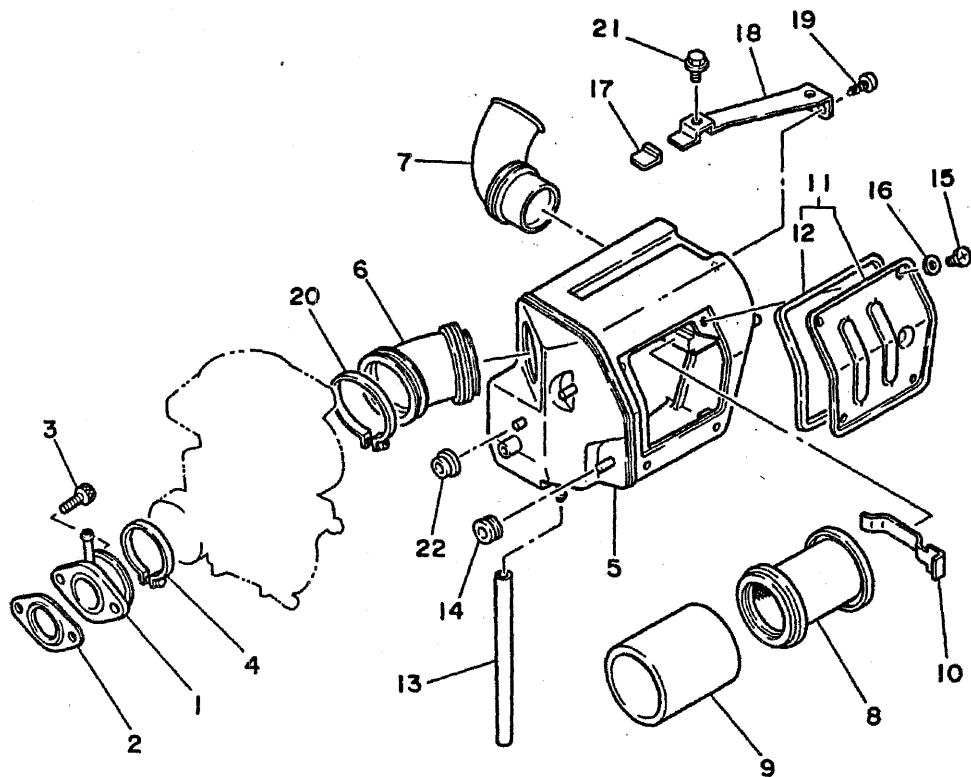


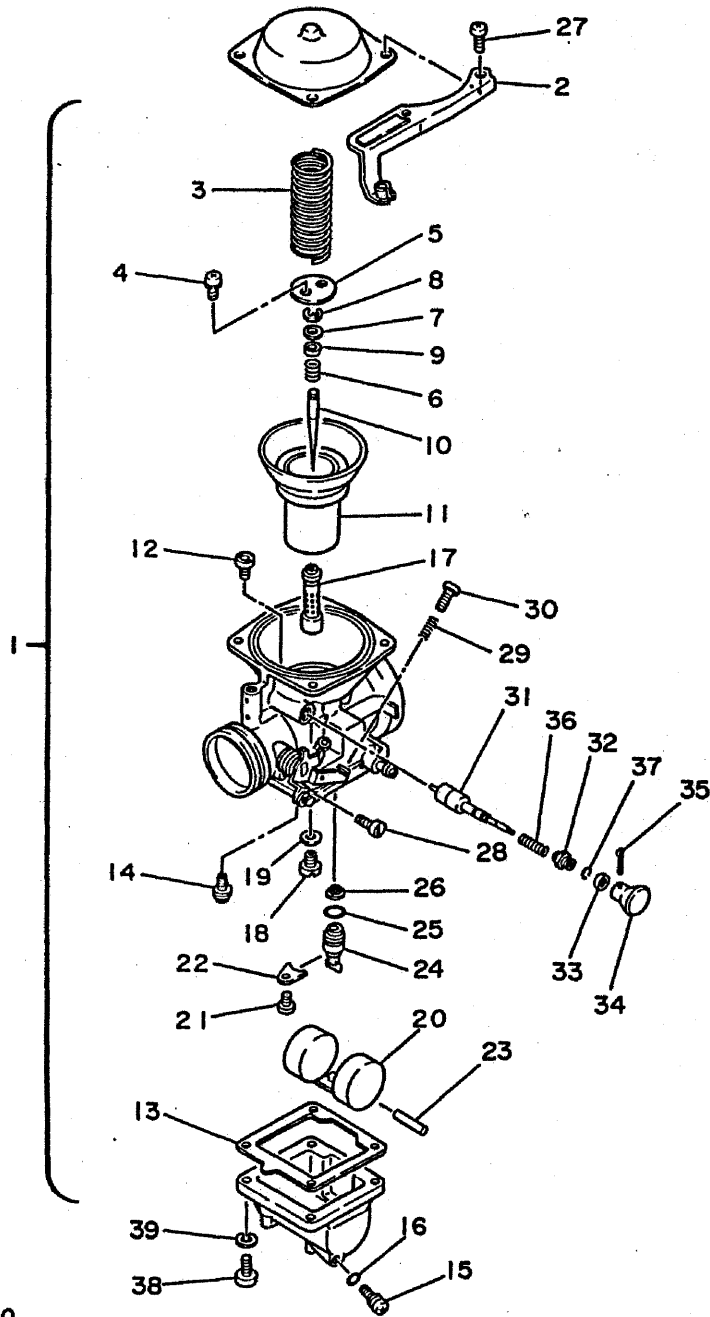
FIG. 7 ADMISION

REF. NO.	CODIGO NO.	DESCRIPCION	CANT.	OBSERVACION
1	3Y6-13586-00	TOBERA DE CARBURADOR 1	1	
2	31G-13556-00	EMPAQUE	1	
3	91316-06020	TORNILLO ALLEN	2	
4	90460-54137	BRIDA, de unión	1	
5	21L-E4401-00	CAJA DE FILTRO DE AIRE COMPL.	1	3Y6-14401-00
6	21L-E4453-00	UNION DEL FILTRO DEL AIRE 1	1	
7	21L-E4437-00	CONDUCTO	1	3Y6-14437-00
8	21L-E4458-00	GUIA	1	
9	21L-E4451-00	ELEMENTO DEL FILTRO DEL AIRE	1	
10	21L-E4468-00	PLACA ACCESORIO DE ELEMENTO	1	
11	21L-E4402-00	TAPA COMPLETO FILTRO DE AIRE	1	3Y6-14402-00
12	21L-E4452-00	.SELLO	1	
13	90446-11023	TUBO RESEIRADERO	1	
14	90480-12053	ANILLO PROTECTOR	3	
15	98501-05010	TORNILLO DE CABEZA CRUZADA	4	
16	92901-05600	ARANDELA PLANA	4	
17	90480-16185	ANILLO PROTECTOR	1	
18	21L-E4498-00	SOPORTE 1	1	
19	97780-40110	TORNILLO DE CABEZA DE CONO ACH	2	
20	90460-58015	BRIDA, de unión	1	
21	95801-06010	TORNILLO DE REBORDE	2	
22	90480-01401	ANILLO PROTECTOR	1	



3Y8300-0070

FIG. 8 CARBURADOR



REF. NO.	CODIGO NO.	DESCRIPCION	CANT.	OBSERVACION
1	3Y8-14901-00	CARBURADOR COMPLETO 1	1	
2	3Y6-14926-00	.SOPORTE DE OBTURADOR 1	1	
3	3Y6-14933-00	.RESORTE DE DIAFRAGMA	1	
4	98580-03008	.TORNILLO DE CABEZA CRUZADA	2	
5	3F7-14936-00	.ASIENTO DE RESORTE	1	
6	3F7-14589-00	.RESORTE	1	
7	3F7-14952-00	.ARANDELA	1	
8	256-14919-00	.PRESILLA	1	
9	3F7-14918-00	.ANILLO	1	
10	452-14116-25	.AGUJA DE SURTIDOR	1	
11	3F7-14940-00	.DIAFRAGMA COMPLETO	1	
12	362-14231-28	.INYECTOR, rincipal (#140)	1	
13	3F7-14984-00	.EMPAQUE CAMARA DE BOIA	1	
14	4G0-14142-47	.SURTIDOR DE RALENTI (# 47.5)	1	
15	2L1-14191-00	.TORNILLO, de drenaje	1	
16	214-14147-00	.ANILLO O	1	
17	2F3-14941-07	.BOQUILLA PRINCIPAL	1	
18	620-14231-75-A0	.INYECTOR, rincipal (#122.5)	1	UR STD
	620-14231-74-A0	.INYECTOR, rincipal (#117.5)	1	UR
	620-1423A-76-A0	.INYECTOR, rincipal (#127.5)	1	UR
19	137-14153-00	.ARANDELA SURTIDOR PPAL.	1	
20	3H5-14985-00	.BOIA	1	
21	98501-04006	.TORNILLO DE CABEZA CRUZADA	1	
22	2H0-14146-00	.PLACA SOPORTE	1	
23	537-14186-00	.PASADOR DE LA BOYA	1	
24	256-14107-20	.VALVULA DE AGUJA	1	
25	8F2-14147-00	.ANILLO O	1	
26	1J7-14994-00	.FILTRO	1	



21L1352-1080

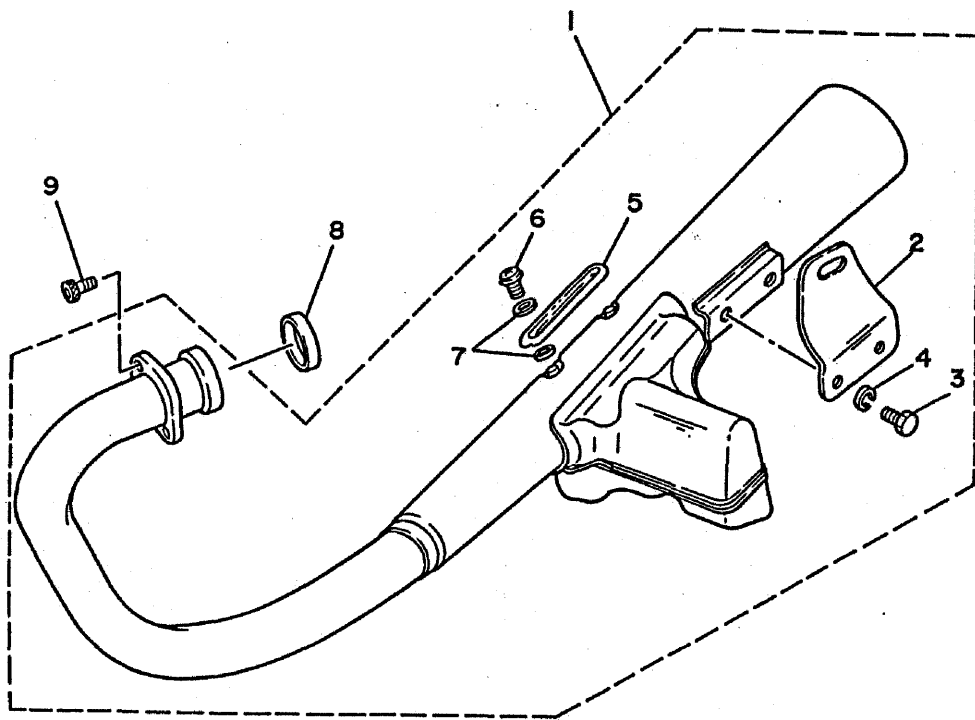


FIG. 9 DESCARGA

REF. NO.	CODIGO NO.	DESCRIPCION	CANT.	OBSERVACION
1	21L-E4710-00	TUBO DE ESCAPE COMPLETO 1	1	
2	21L-E4771-00	.SOPORTE DE SILENCIADOR	1	
3	97022-08014	.PERNO	2	
4	92902-08100	.RONDANA SENCILLA	2	
5	21L-E4718-00	.PROTECTOR DE SILENCIADOR 1	1	
6	98903-06008	.TORNILLO DE AJUSTE	2	
7	90202-06010	.ARANDELA DE PLANA	4	
8	341-14613-00	JUNTA, tubo de escape	1	
9	91316-06025	TORNILLO ALLEN	2	



21L1352-1090

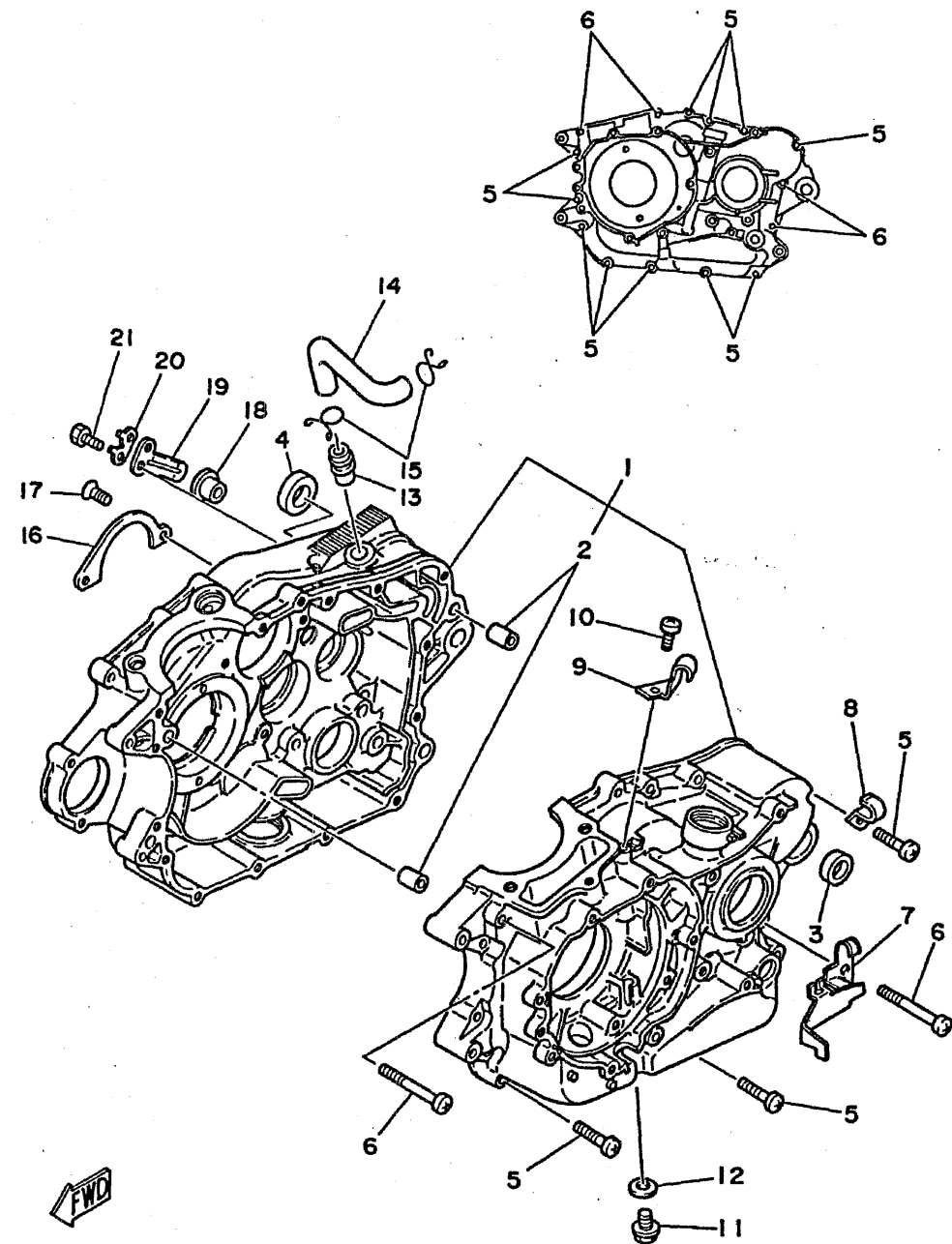


FIG. 10 CARTER

REF. NO.	CODIGO NO.	DESCRIPCION	CANT.	OBSERVACION
1	3Y6-15100-02	CARTER COMPLETO	1	
2	99510-12016	.CENTRADOR	2	
3	90387-17783	CASQUILLO CON VALONA	1	
4	90387-16782	CASQUILLO CON VALONA	1	
5	98501-06030	TORNILLO DE CABEZA CRUZADA	11	
6	98501-06060	TORNILLO DE CABEZA CRUZADA	4	
7	90465-08158	BRIDA	1	
8	90465-08277	BRIDA	1	
9	3Y1-15441-01	SOSTEN DE CABLE DE EMBRAGUE	1	
10	92501-06014	TORNILLO, cabeza cruzada	1	92501-06016
11	90340-10003	TORNILLO, de drenaje	1	
12	90201-10118	ARANDELA PLANA	1	
13	371-11167-01	CUBIERTA RESPIRADERO 2	1	
14	3Y6-11166-00	TUBO RESPIRADERO 1	1	
15	90467-14015	PRESILLA	2	
16	3Y1-15383-00	PLACA CUBIERTA DE ENGRANAJE	1	
17	98701-06014	TORNILLO CABEZA AVELLANADA	2	
18	3Y6-15167-00	TAPON CIEGO 1	1	
19	3Y6-15144-00	PLACA DE CIERRE	1	
20	214-15686-00	ARANDELA DE CIERRE	1	
21	97021-06016	PERNO	2	

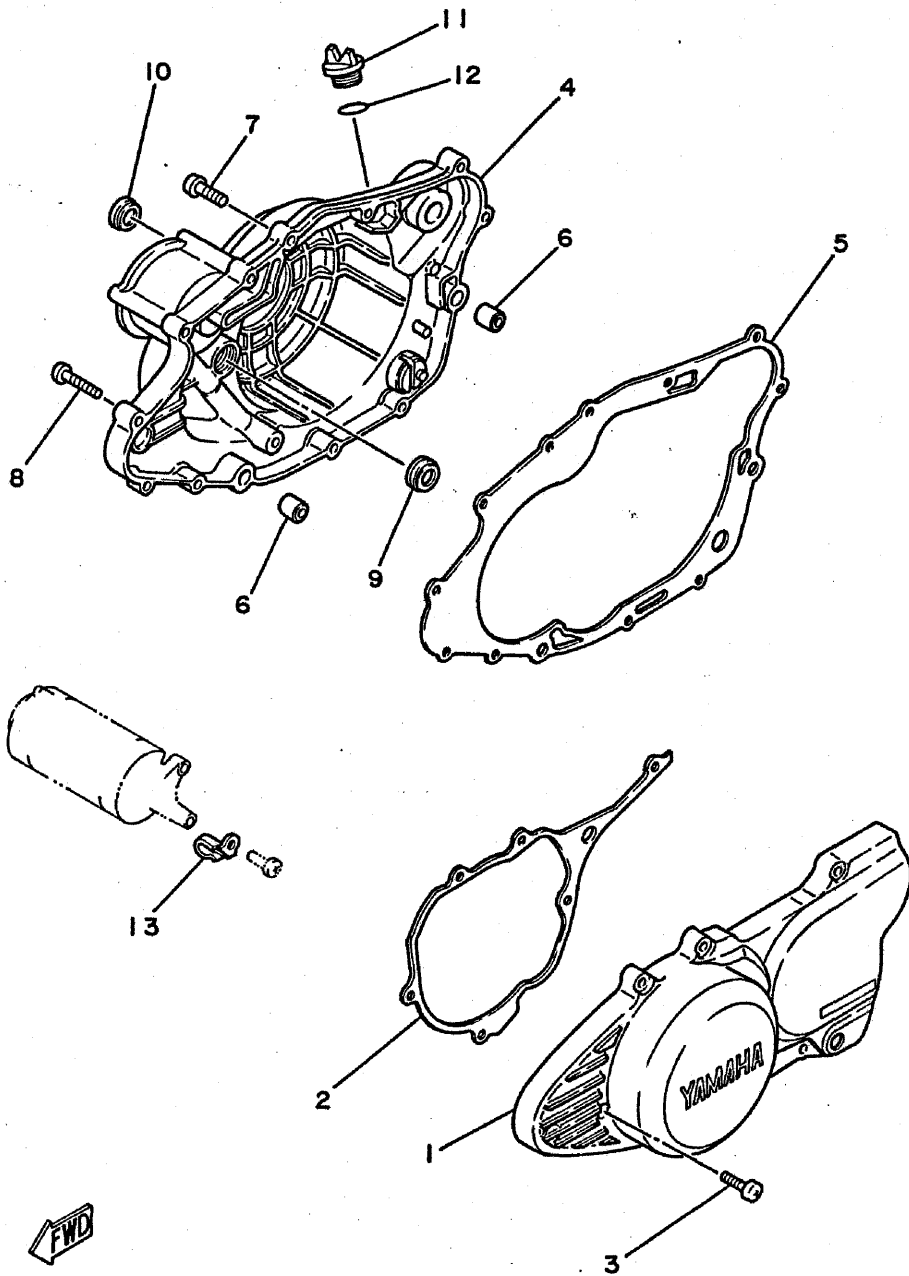


FIG. 11 CUBIERTA DE CARTER 1

REF. NO.	CODIGO NO.	DESCRIPCION	CANT.	OBSERVACION
1	3Y6-15411-03	CUBIERTA DE CARTER 1	1	
2	3Y6-15451-00	EMPAQ DE CUBIERTA DE CARTER	1	
3	98501-06025	TORNILLO DE CABEZA CRUZADA	7	
4	3Y6-15421-00	TAPA DE CARTER DERECHA	1	
5	3Y6-15461-00	JUNTA TAPA CARTER DRCHO	1	
6	99510-12016	CENTRADOR	2	
7	98501-06025	TORNILLO DE CABEZA CRUZADA	9	
8	98501-06035	TORNILLO DE CABEZA CRUZADA	2	
9	93101-14092	SELLO ACEITE (S7-14-25-5.5-HS)	1	
10	3KM-15361-00	MEDIDOR DE NIVEL	1	
11	1RG-15363-00	TAPON DE ACEITE	1	
12	93210-19123	JUNTA TORICA	1	
13	90465-06332	BRIDA	1	

FWD
3Y6110-0110

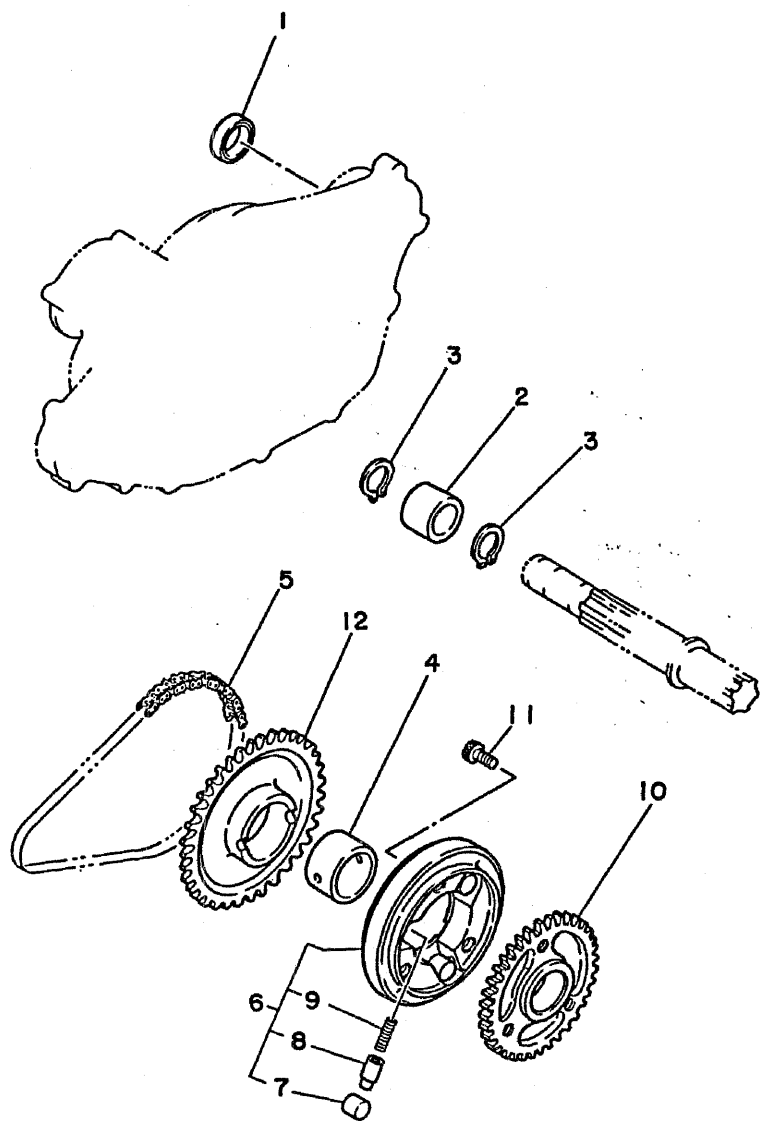


FIG. 12 EMBRAG. DEL ARRANQUE

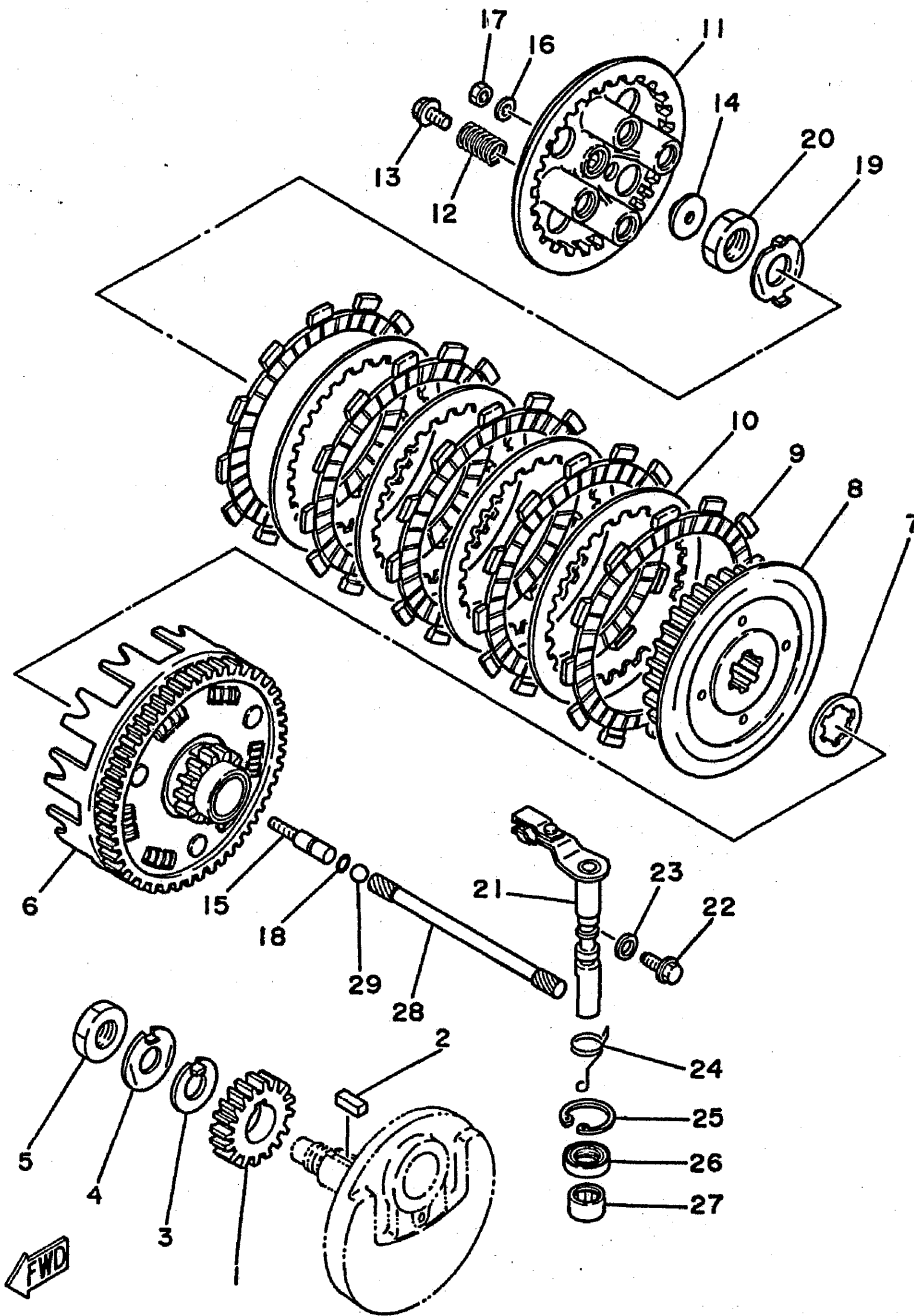
REF. NO.	CODIGO NO.	DESCRIPCION	CANT.	OBSERVACION
1	90338-30096	TAPON	1	
2	90560-20199	SEPARADOR	1	
3	99009-20400	PRESILLA REDONDA	2	
4	90387-252A2	CASQUILLO CON VALONA	1	
5	94552-19060	CADENA	1	
6	3Y6-15580-10	ENSAMBLE EXT. EMBRAGUE ARRANQUE	1	
7	93615-15114	.PASADOR, de clavija	3	
8	1J7-15583-01	.TAPA, resorte embrag. arrang.	3	
9	90501-04596	.RESORTE, de compresión	3	
10	3Y6-11536-00	ENGRANAJE TRACCION	1	
11	91316-08016	TORNILLO ALLEN	3	
12	3Y6-15519-00	CORONA DE ARRANQUE 2	1	



3Y7200-0140

FIG. 13 EMBRAGUE

REF. NO.	CODIGO NO.	DESCRIPCION	CANT.	OBSERVACION
1	3Y6-16111-03	ENGRANAJE, tracc. primaria (23T)	1	
2	90282-07041	CHAVETA, recta	1	
3	90215-16156	ARANDELA DE CIERRE	1	
4	90215-16222	ARANDELA DE CIERRE	1	
5	90170-16311	TUERCA	1	
6	3Y6-16150-02	ENGRANAJE TRAC. PRIM. COMP. (72T)	1	
7	3Y1-16154-00	ARANDELA, de empuje 1	1	
8	3Y1-16371-00	CUBO, de embrague	1	
9	5Y1-16331-01	DISCO, de fricción	5	
10	3J2-16324-00	PLACA DE EMBRAGUE	4	
11	3Y1-16351-00	PLATO DE PRESION	1	
12	90501-26148	RESORTE DE COMPRESION	4	
13	90159-06016	TORNILLO CON VALONA	4	
14	30X-16358-00	PLACA DE EMPUJE	1	
15	3Y1-16356-01	VARILLA DE EMPUJE 1	1	
16	92901-06200	ARANDELA PLANA	1	
17	95303-06600	TUERCA	1	
18	93210-06632	JUNTA TORICA	1	
19	90215-20159	ARANDELA DE CIERRE	1	
20	90170-20327	TUERCA	1	
21	3Y1-16380-01	LEVA DE EMPUJE COMPLETA	1	
22	90149-08067	TORNILLO DE REGLAJE	1	
23	90201-08087	ARANDELA PLANA	1	
24	90508-14433	RESORTE DE TORSION	1	
25	93420-28055	SEGURO	1	
26	93102-14209	RETEN DE ACEITE	1	
27	93315-31428	COJINETE DE RODILLOS	1	
28	3Y6-16357-00	VARILLA DE EMPUJE 2	1	



3Y2171-2140

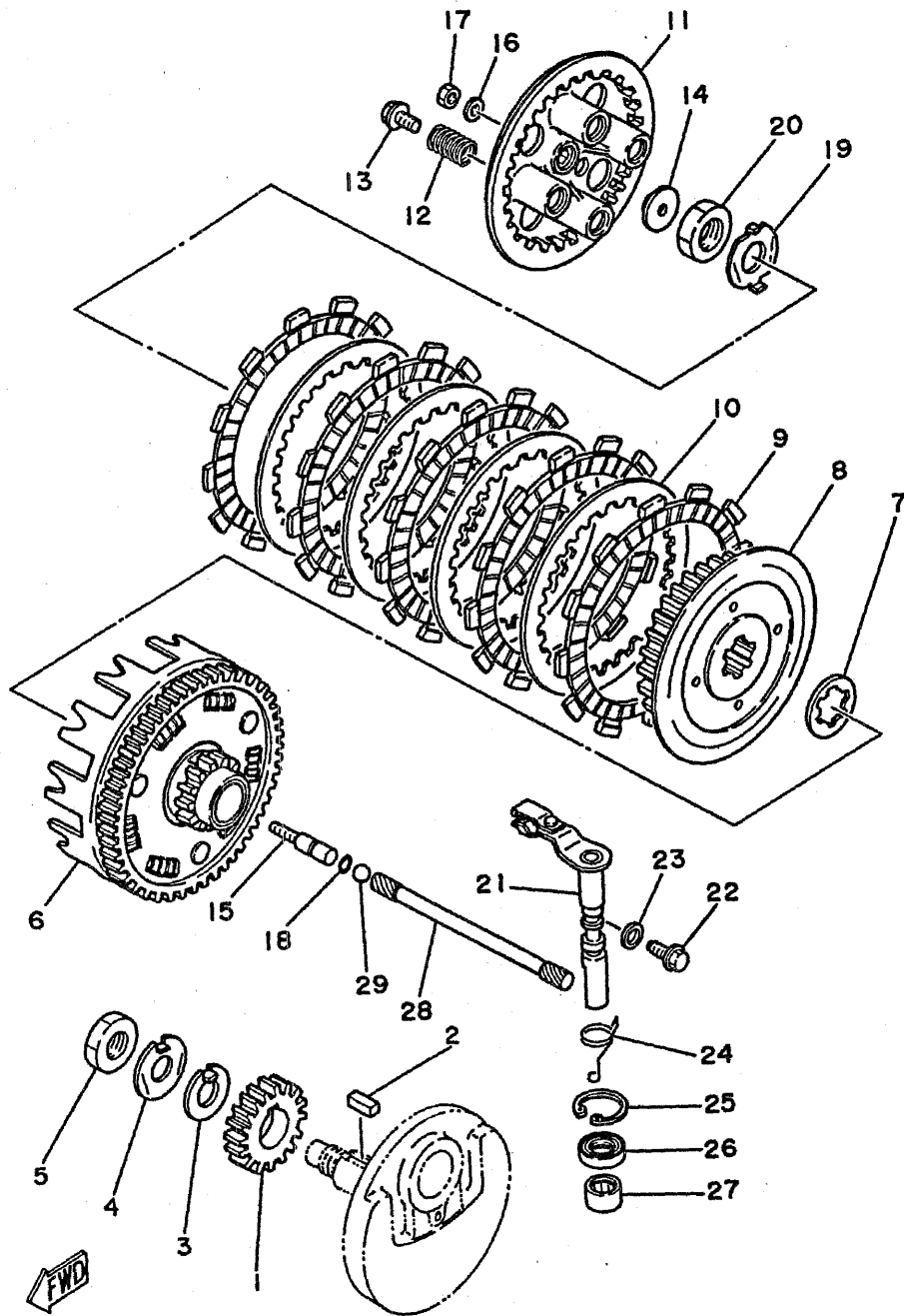


FIG. 13 EMBRAGUE

REF. NO.	CODIGO NO.	DESCRIPCION	CANT.	OBSERVACION
29	93511-32027	ESFERA	1	

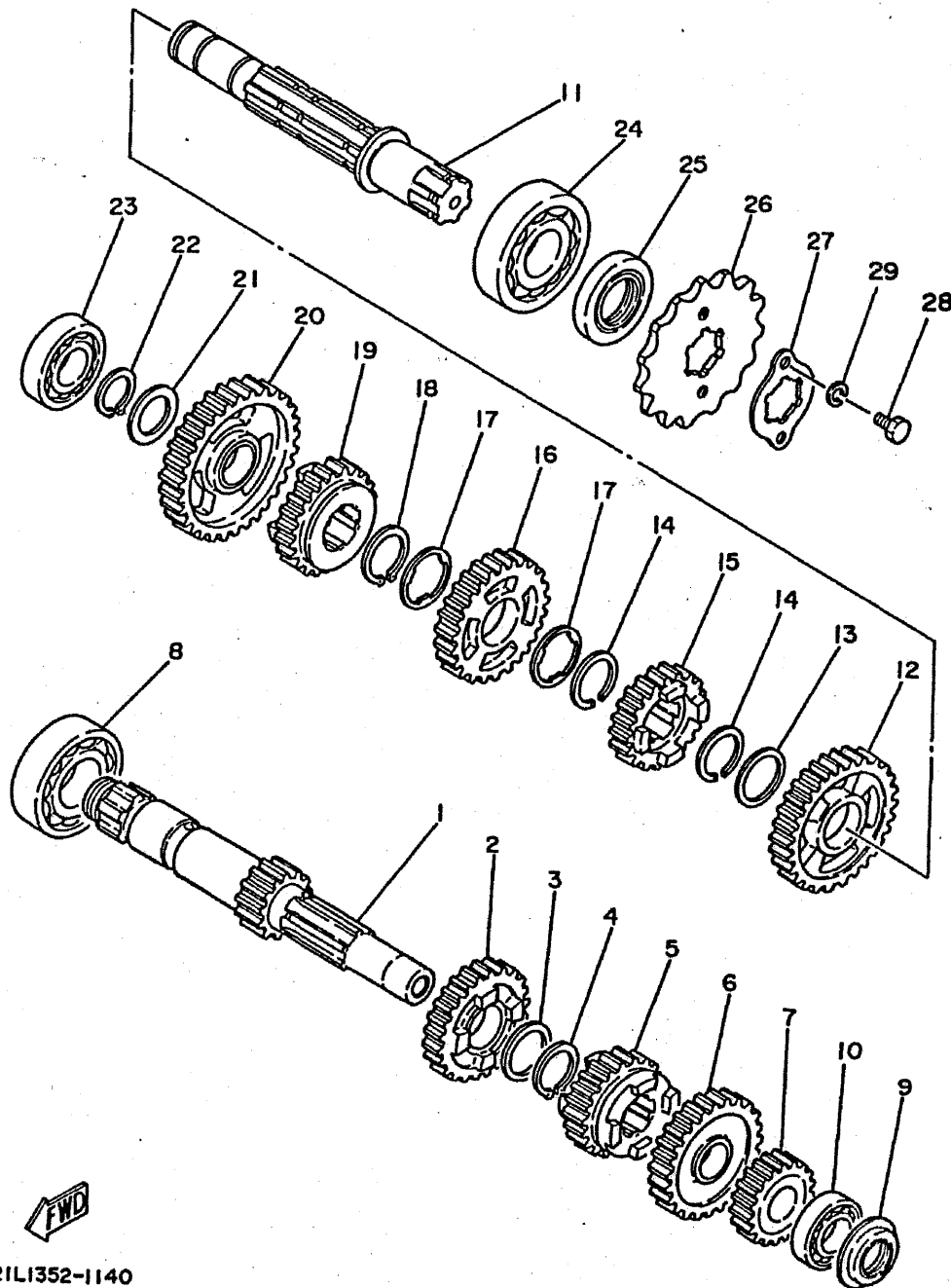


FIG. 14 TRANSMISION

REF. NO.	CODIGO NO.	DESCRIPCION	CANT.	OBSERVACION
1	3Y6-17411-00	EJE PRINCIPAL (14T)	1	
2	3Y1-17141-00	ENGRANAJE PINON DE 4TA (26T)	1	
3	90201-22793	ARANDELA PLANA	1	
4	93410-22039	SEGURO	1	
5	3Y1-17131-01	ENGRANAJE PINON DE 3RA (23T)	1	
6	3Y1-17151-00	ENGRANAJE PINON DE 5TA (28T)	1	
7	3Y1-17121-01	ENGRANAJE DE PINON DE 2DA (19T)	1	
8	93306-20541	COJINETE (B6205)	1	
9	93101-17093	RETEN DE ACEITE	1	
10	93306-00315	COJINETE (6003SH2C4)	1	
11	3Y1-17402-00	EJE DE TRACCION COMPLETO	1	
12	3Y1-17221-01	ENGRANAJE RUEDA DE 2DA (32T)	1	
13	90201-253K0	ARANDELA DE PLACA (1.0T)	1	
14	93440-25084	SEGURO	2	
15	3Y1-17251-00	ENGRANAJE RUEDA DE 5TA (23T)	1	
16	3Y1-17231-01	ENGRANAJE RUEDA DE 3RA (29T)	1	
17	90209-22191	ARANDELA DE SEPARACION	2	
18	93410-25010	SEGURO	1	
19	3Y1-17241-00	ENGRANAJE DE RUEDA 4TA (26T)	1	
20	3Y1-17211-00	ENGRANAJE RUEDA DE 1 RA (37T)	1	
21	90201-20276	ARANDELA, placa (1.0T)	1	
22	99009-20400	PRESILLA REDONDA	1	
23	93306-00426	COJINETE	1	
24	93306-30525	COJINETE (B6305)	1	
25	93102-25208	RETEN DE ACEITE	1	
26	21L-E7461-40	CORONA (14T)	1	3Y1-17461-40
27	21L-E7456-00	SOPORTE DE CORONA	1	3Y1-17456-00
28	97011-06010	PERNO	2	



21L1352-1140

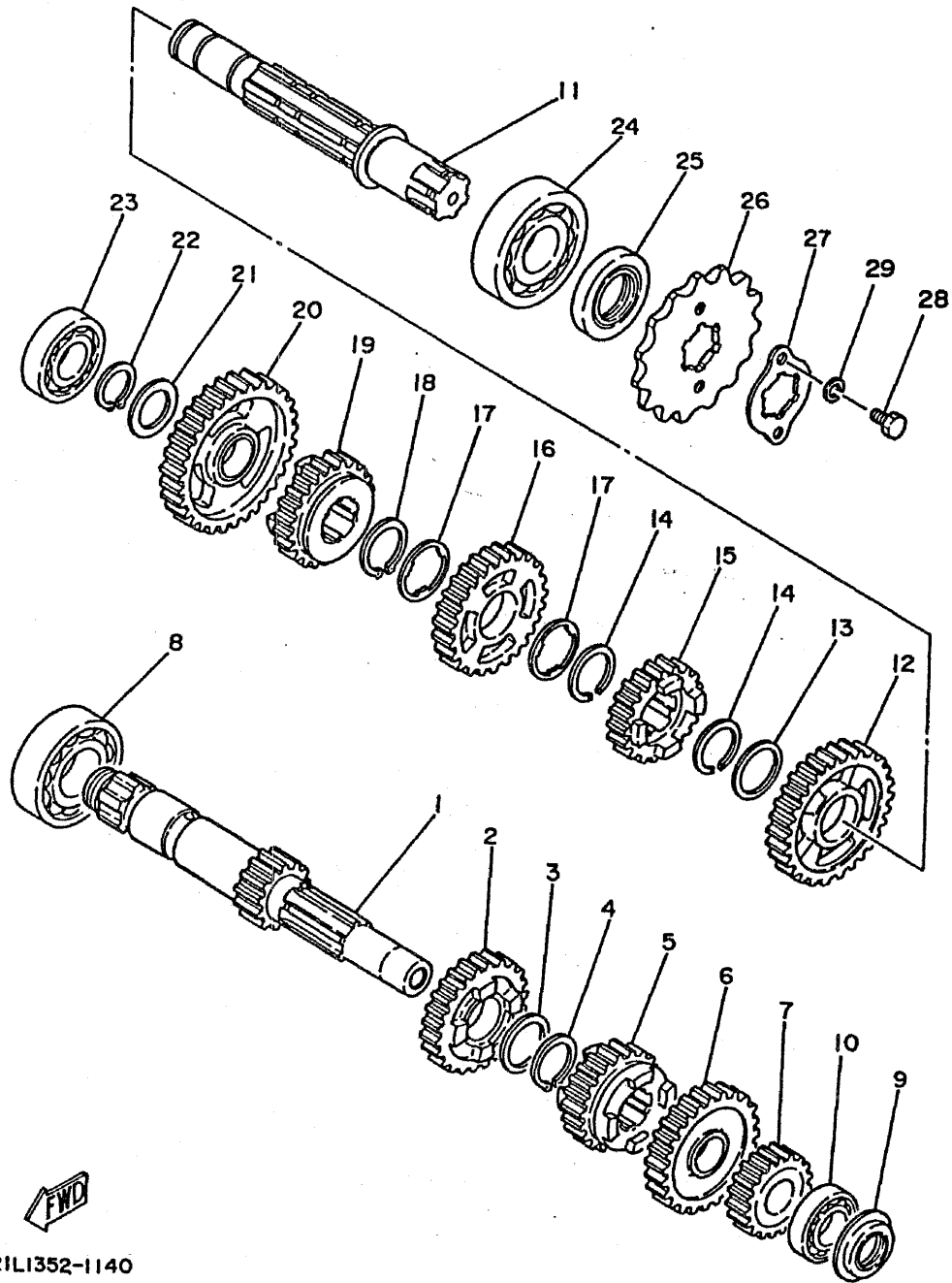


FIG. 14 TRANSMISION

REF. NO.	CODIGO NO.	DESCRIPCION	CANT.	OBSERVACION
29	92990-06100	ARANDELA PLANA	2	

FWD
21L1352-1140

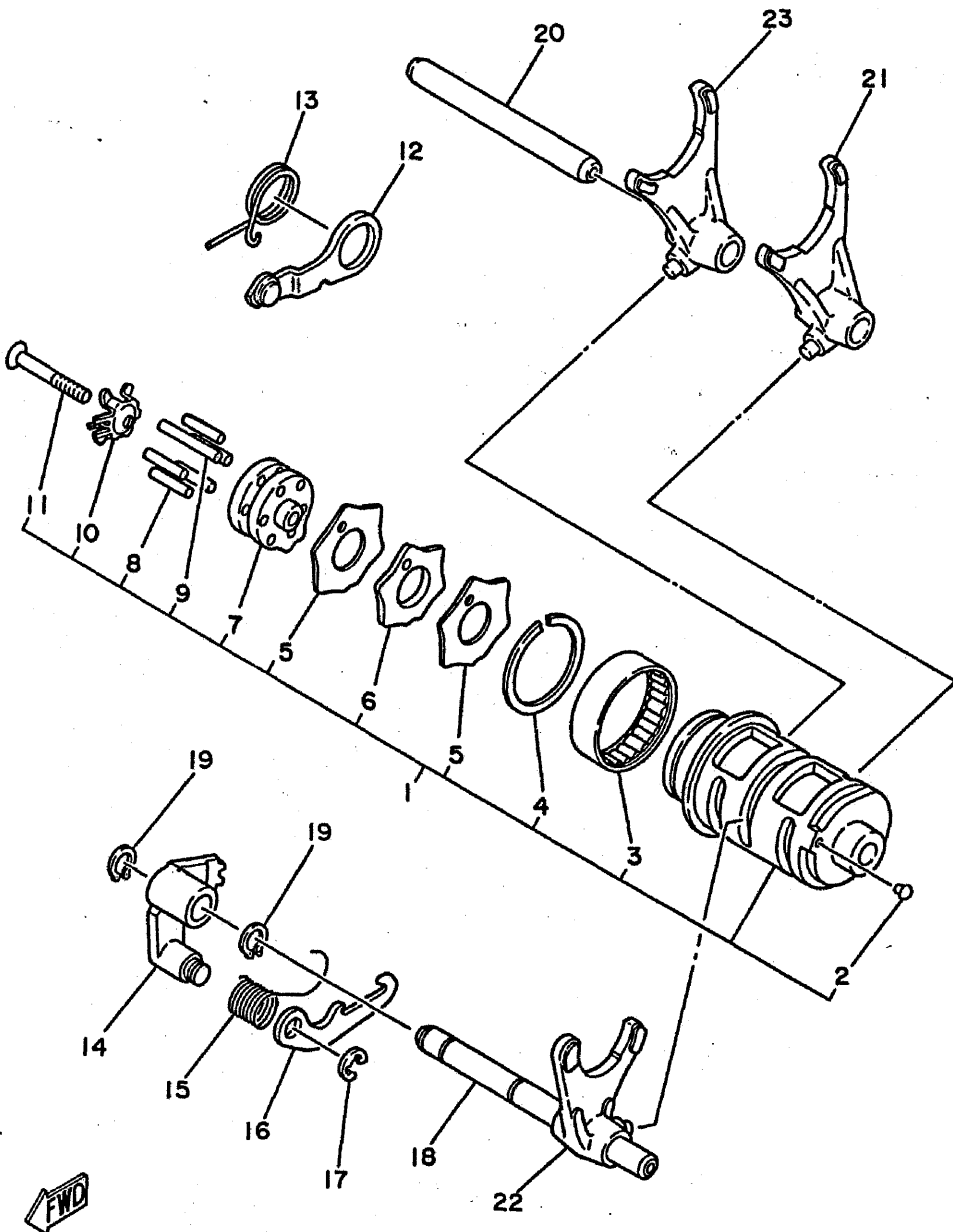


FIG. 15 LEVA DE CAMBIO. HORQ

REF. NO.	CODIGO NO.	DESCRIPCION	CANT.	OBSERVACION
1	3Y1-18540-00	LEVADEL CAMBIO COMPLETA	1	
2	136-18542-00	.PUNTO MVERTO	1	
3	93315-23612	.COJINETE DE RODILLOS	1	
4	93440-34025	.SEGURO	1	
5	3Y1-18161-00	.GUIA PALANCA DE TOPE	2	
6	3Y1-18141-00	.PLACA DE TOPE	1	
7	3Y1-18185-01	.SEGMENTO DE RETENCION	1	
8	93604-18100	.PASADOR DE CLAVIJA	5	
9	93604-29151	.PASADOR DE CLAVIJA	1	
10	2K9-18561-00	.PLACA LATERAL 1	1	
11	98701-05035	.TORNILLO CABEZA AVELLANADA	1	
12	3Y1-18140-00	PALANCA DE TOPE COMPLETA	1	
13	90508-26434	RESORTE DE TORSION	1	
14	3Y1-18122-00	PALANCA DE 2	1	
15	90508-12430	RESORTE DE TORSION	1	
16	2K7-18151-00	PALANCA DE CAMBIO 3	1	
17	99080-07600	PRESILLA REDONDA	1	
18	3Y1-18531-00	BARRA GUIA HORQ. CAMBIO 1	1	
19	99009-10400	PRESILLA REDONDA	2	
20	3Y1-18535-00	BARRA GUIA HORQ.CAMBIO 2	1	
21	3Y1-18511-00	HORQUILLA DEL CAMBIO 1	1	
22	3Y1-18512-00	HORQUILLA DEL CAMBIO 2	1	
23	3Y1-18513-00	HORQUILLA DE CAMBIO 3	1	

3Y2171-0160

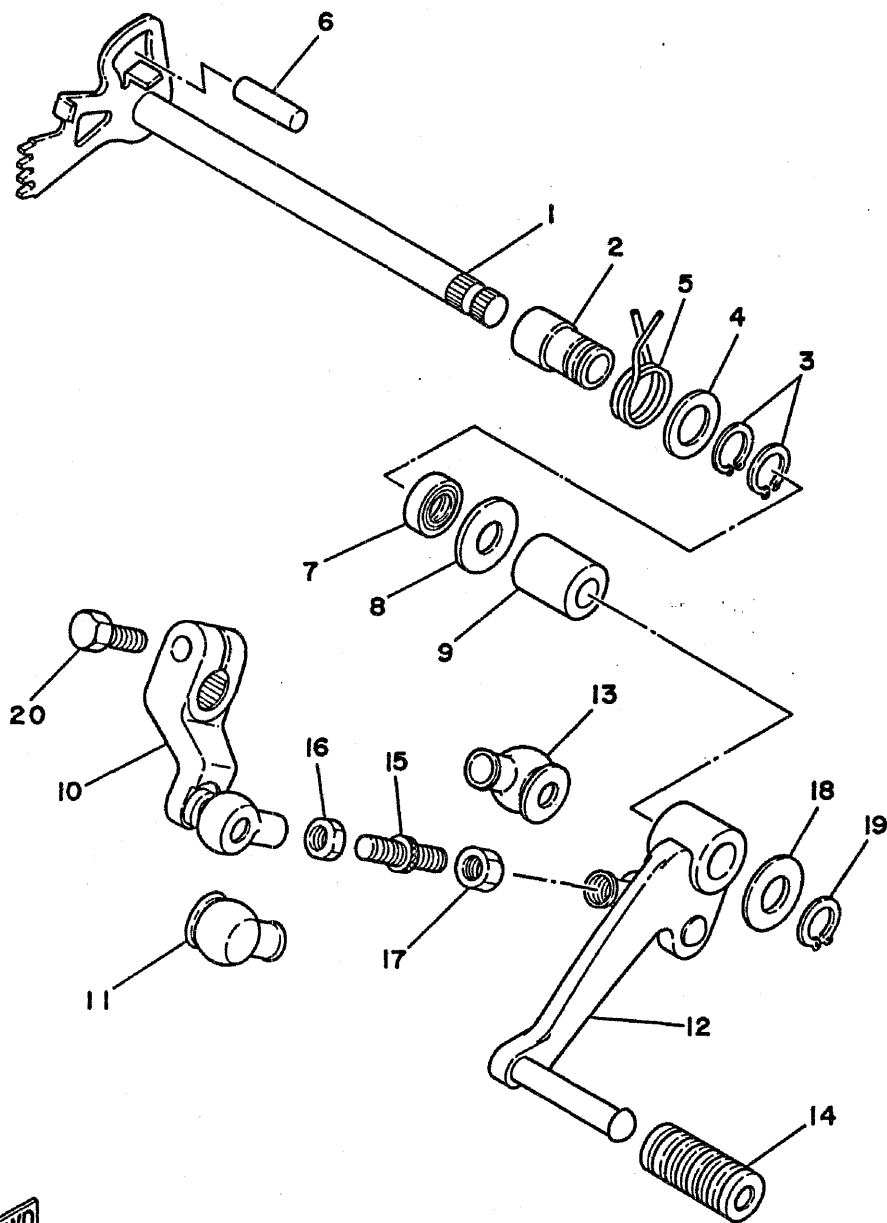


FIG. 16 CAMBIADOR

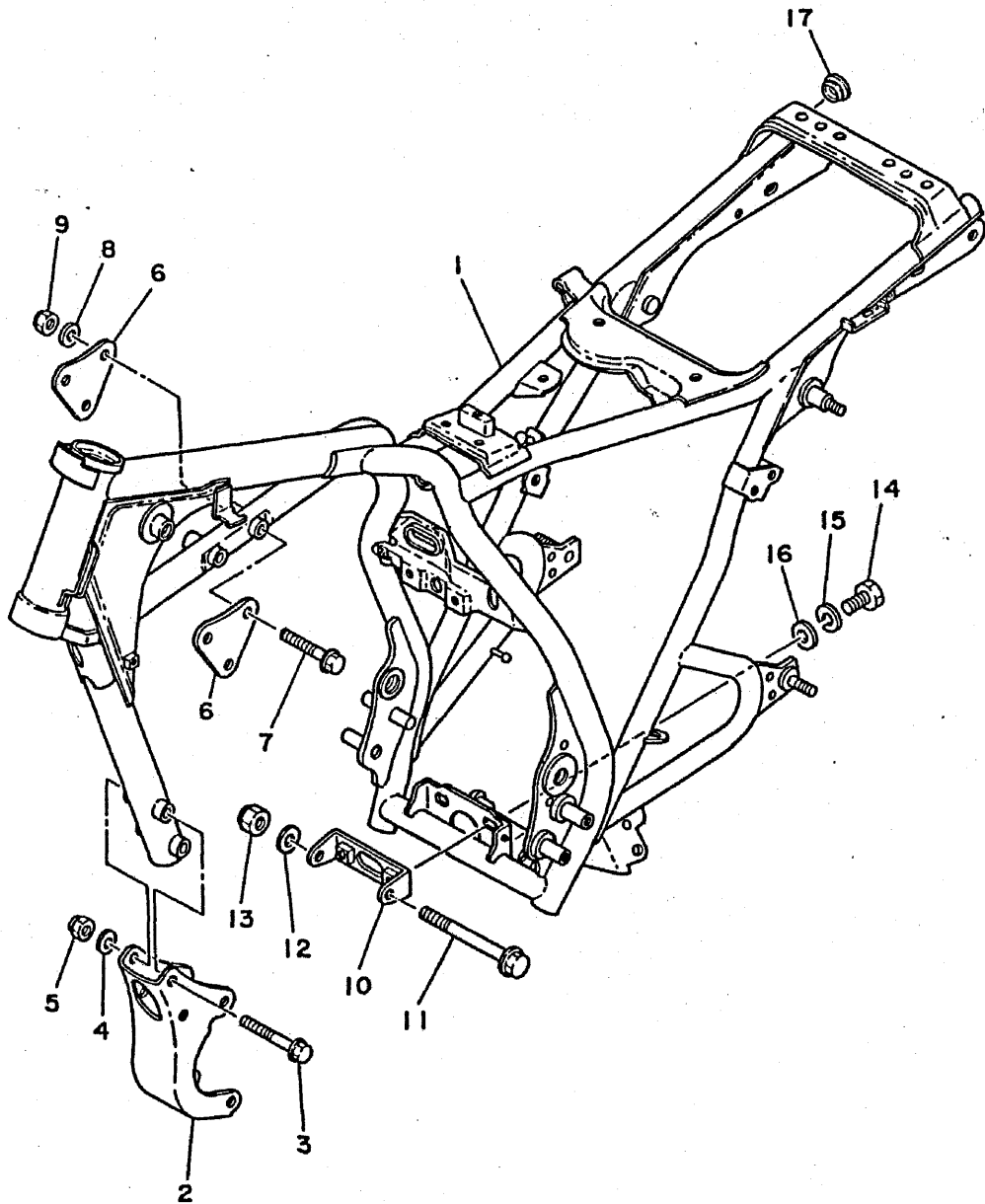
REF. NO.	CODIGO NO.	DESCRIPCION	CANT.	OBSERVACION
1	3Y1-18101-01	EJE SELECTOR COMPLETO	1	
2	90387-12787	CASQUILLO CON VALONA	1	
3	99009-17400	PRESILLA REDONDA	2	
4	90201-17255	ARANDELA PLANA	1	
5	90508-32374	RESORTE DE TORSION	1	
6	93608-30152	PASADOR DE CLAVIJA	1	
7	93102-12106	SELLO ACEITE (SD 12-22-5 HS)	1	
8	90201-12588	ARANDELA PLANA	1	
9	90560-12191	SEPARADOR	1	
10	21L-E8112-00	BRAZO DEL CANBIO	1	
11	21L-E8154-00	CUBIERTA GUARDAPOLVO	1	2H9-18154-00
12	21L-E8111-00	PEDAL DEL CAMBIO	1	
13	21L-E8154-00	CUBIERTA GUARDAPOLVO	1	2H9-18154-00
14	5T8-E8113-00	FUNDA DEL PEDAL DEL CAMBIO	1	132-18113-01
15	21L-E8115-10	VARILLA DEL CANBIO	1	
16	90170-06289	TUERCA	1	
17	95316-06700	TUERCA	1	
18	90201-124E4	ARANDELA PLANA	1	
19	99009-12400	PRESILLA REDONDA	1	
20	97011-06020	PERNO	1	



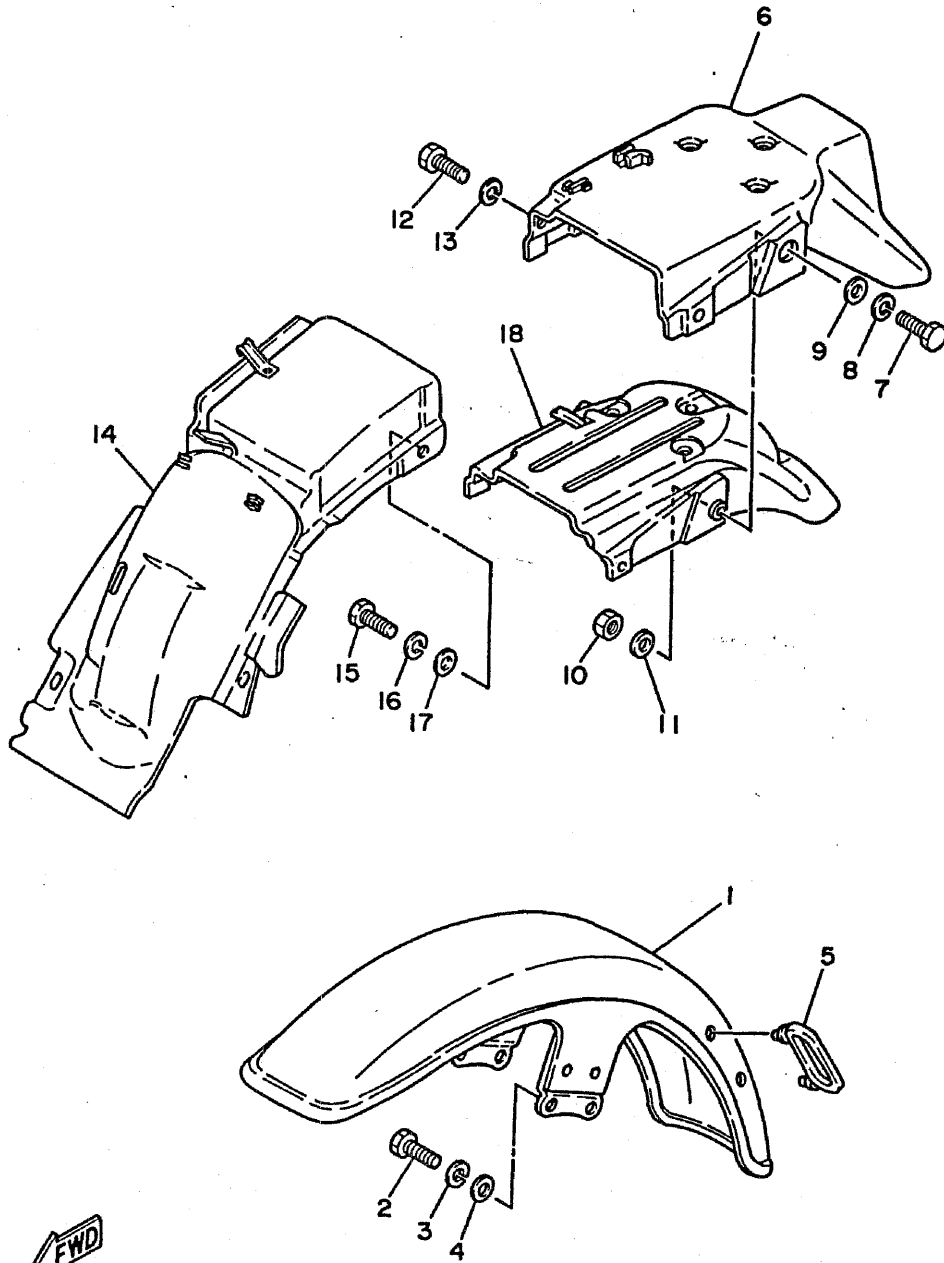
21L352-3180

FIG. 17 CUADRO

REF. NO.	CODIGO NO.	DESCRIPCION	CANT.	OBSERVACION
1	21L-F1110-00-33	ARMAZON COMPLETO	1	YAMAHA BLACK
2	21L-F1316-00	SOPORTE DE MOTOR 3	1	3Y6-21316-00
3	95811-08070	TORNILLO DE REBORDE	4	
4	90201-094G1	ARANDELA PLANA	4	
5	90185-08816	TUERCA AUTOBLOCANTE	4	
6	21L-F1315-00	SOPORTE DE MOTOR 2	2	3Y6-21315-01
7	95811-08055	TORNILLO DE REBORDE	3	
8	90201-094G1	ARANDELA PLANA	3	
9	90185-08816	TUERCA AUTOBLOCANTE	3	
10	21L-F1475-00	PLACA DE AJUSTE DE MOTOR	1	3Y1-21475-00
11	90105-08807	TORNILLO CON ARANDELA	1	
12	90201-094G1	ARANDELA PLANA	1	
13	90185-08816	TUERCA AUTOBLOCANTE	1	
14	97011-08016	PERNO	2	
15	92990-08100	ARANDELA PLANA	2	
16	92901-08600	ARANDELA PLANA	2	
17	90480-18807	ANILLO PROTECTOR	2	



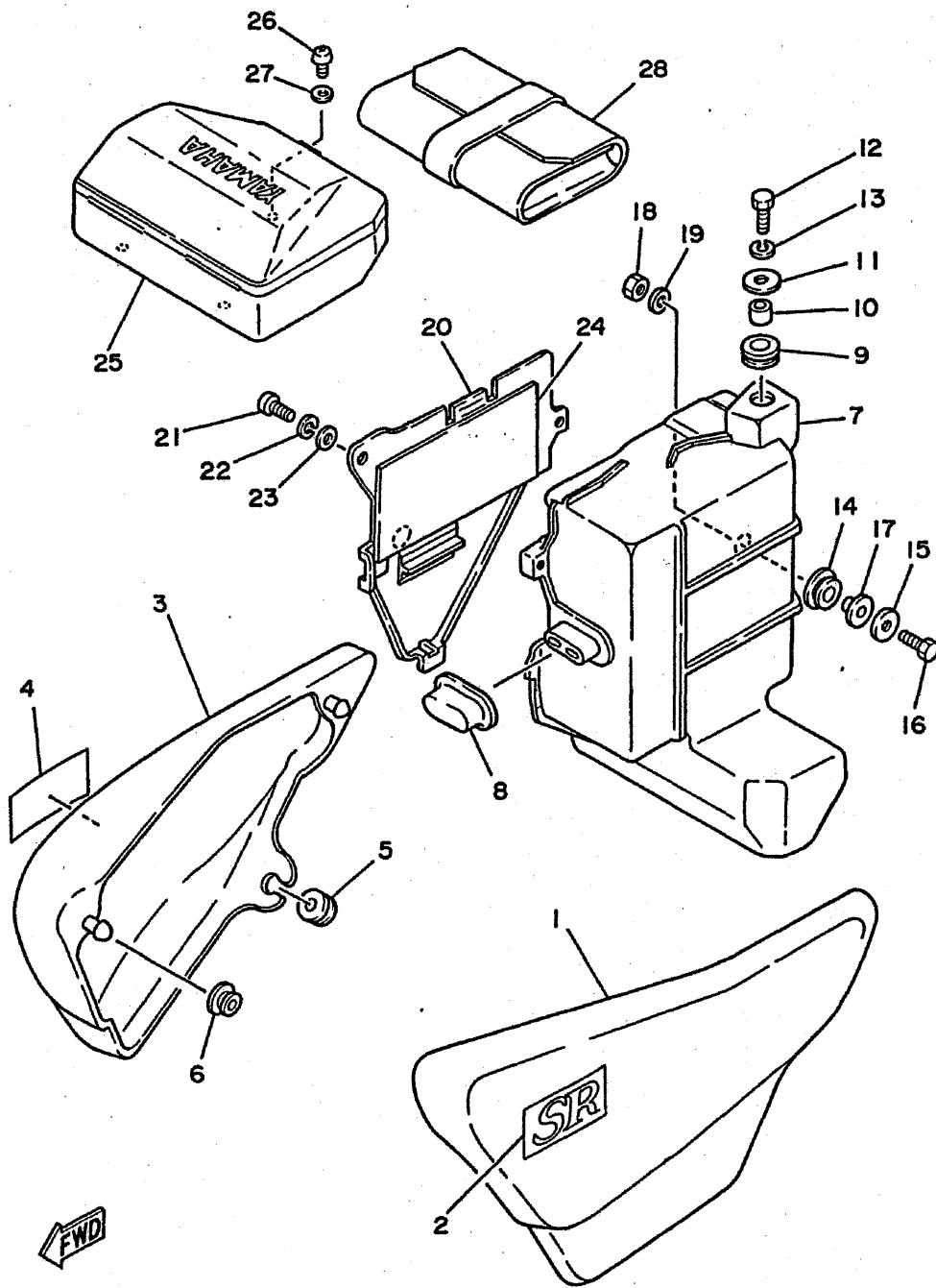
21L1352-3191



21L1352-1180

FIG. 18 GUARDABARRO

REF. NO.	CODIGO NO.	DESCRIPCION	CANT.	OBSERVACION
1	2JW-F1510-00-33	GUARDABARRO DELANTERO COMPLETO	1	UR YAMAHA BLACK
	2JW-F1510-00-97	GUARDABARRO DELANTERO COMPLETO	1	UR EMPRESS MAROON
2	97001-08020	PERNO	4	
3	92990-08100	ARANDELA PLANA	4	
4	90201-08832	ARANDELA PLANA	4	
5	2JW-F1518-00	SOPORTE DE CABLE	1	
6	21L-F1611-01	GUARDABARRO TRASERO	1	
7	97006-08025	PERNO	2	
8	92906-08100	ARANDELA, plana	2	
9	92906-08600	ARANDELA, plana	2	
10	95303-08600	TUERCA	2	
11	90201-08832	ARANDELA PLANA	2	
12	97016-06016	PERNO	2	
13	92906-06100	ARANDELA, plana	2	
14	21L-F1620-00-	GUARDAFANGO COMPLETO	1	
15	97016-06016	PERNO	4	
16	92906-06100	ARANDELA, plana	4	
17	90201-06821	ARANDELA PLANA	4	90201-06380
18	21L-F1617-00	SOPORTE DE GUARDABARRO	1	



21L1352-1190

FIG. 19 CUBIERTA LATERAL

REF. NO.	CODIGO NO.	DESCRIPCION	CANT.	OBSERVACION
1	21L-F1711-00-33	TAPA LATERAL 1	1	UR YAMAHA BLACK
	21L-F1711-00-97	TAPA LATERAL 1	1	UR EMPRESS MAROON
2	21L-F1781-A0	EMBLEMA 1	1	
3	21L-F1721-00-33	TAPA LATERAL 2	1	UR YAMAHA BLACK
	21L-F1721-00-97	TAPA LATERAL 2	1	UR EMPRESS MAROON
4	21L-F1782-A0	EMBLEMA 2	1	
5	90480-12053	ANILLO PROTECTOR	1	
6	90480-01401	ANILLO PROTECTOR	2	
7	21L-F1170-00	CAJA COMPLETA	1	3Y6-21170-00
8	21L-F1746-00	AMORTIGUADOR	1	3Y6-21746-00
9	90480-16233	ANILLO PROTECTOR	1	
10	90387-07573	CASQUILLO CON VALONA	1	
11	90201-06820	ARANDELA PLANA	1	90201-06071
12	97001-06020	PERNO	1	
13	92990-06100	ARANDELA PLANA	1	
14	90480-13398	ANILLO PROTECTOR	1	
15	90201-06812	ARANDELA PLANA	1	
16	97001-06020	PERNO	1	
17	90387-06737	CASQUILLO CON VALONA	1	
18	95303-06600	TUERCA	1	
19	90201-062A8	ARANDELA PLANA	1	
20	21L-F8185-00	TAPA	1	
21	92501-06014	TORNILLO, cabeza cruzada	2	
22	92990-06100	ARANDELA PLANA	2	
23	90201-062A8	ARANDELA PLANA	2	
24	21L-F1747-00	AMORTIGUADOR	2	3Y6-21747-00
25	21L-F177A-00	CAJA	1	
26	92501-06014	TORNILLO, cabeza cruzada	3	

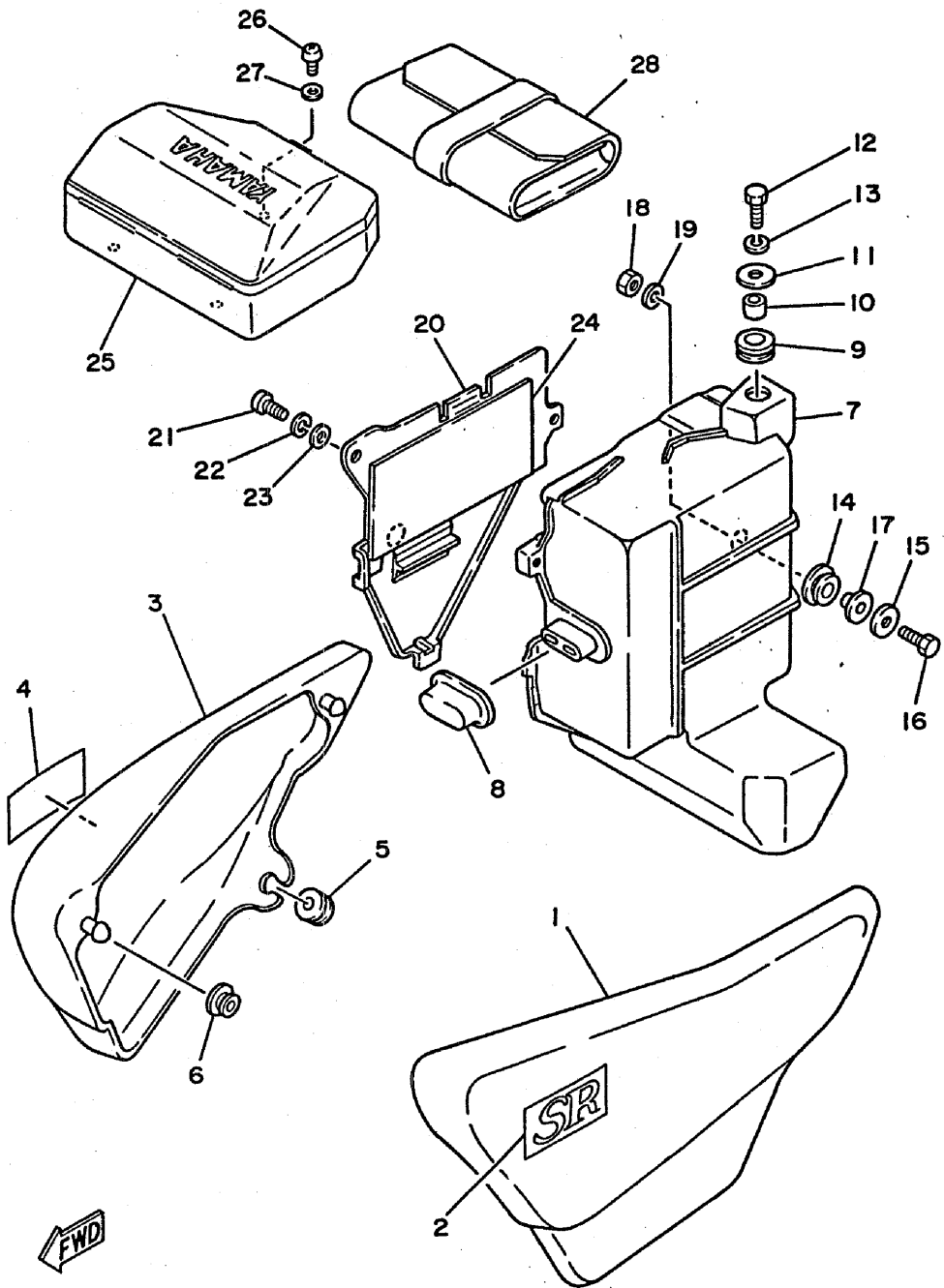
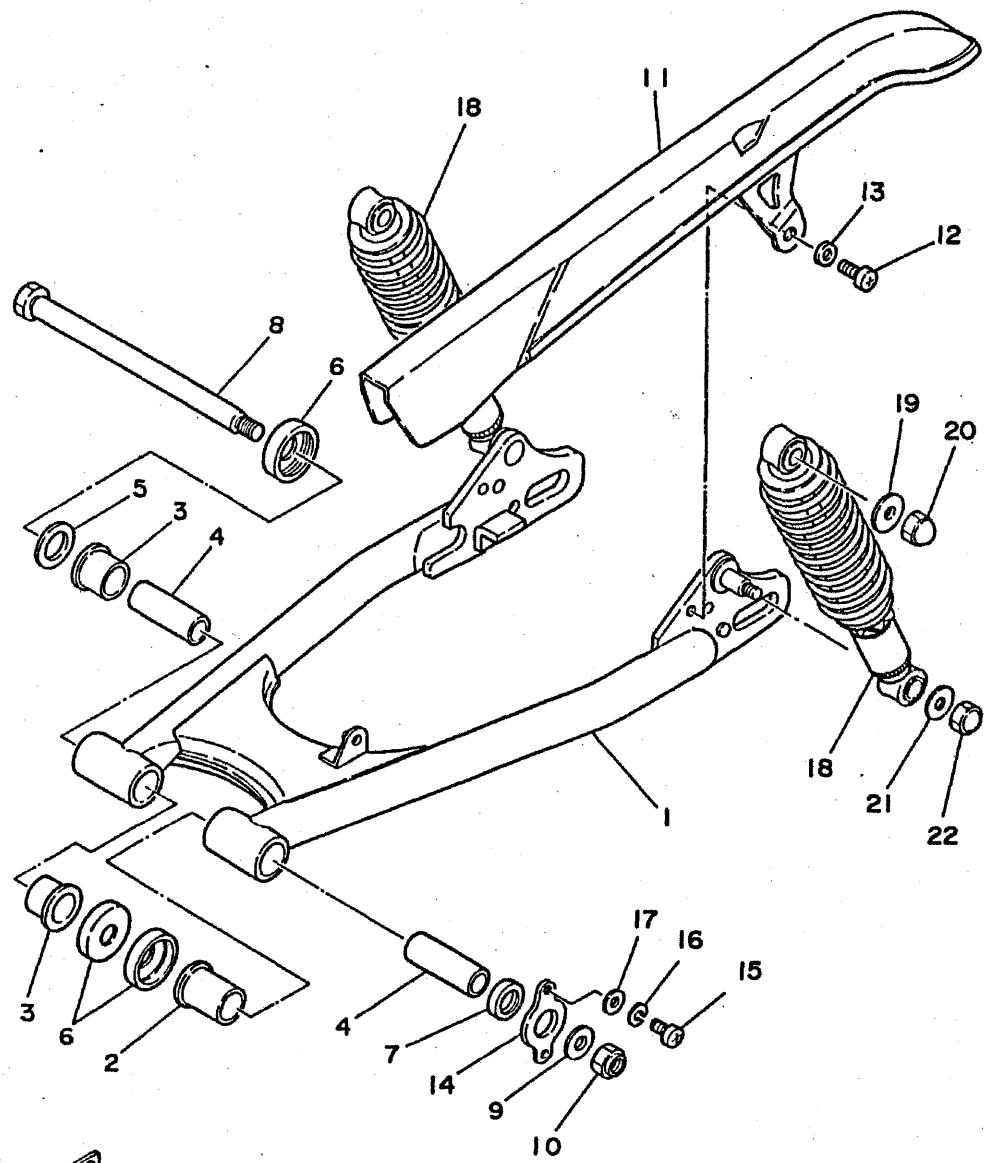


FIG. 19 CUBIERTA LATERAL

REF. NO.	CODIGO NO.	DESCRIPCION	CANT.	OBSERVACION
27	92901-06600	ARANDELA PLANA	3	
28	21L-F8100-00	JUEGO DE HERRAMIENTAS	1	


 21L1352-1190

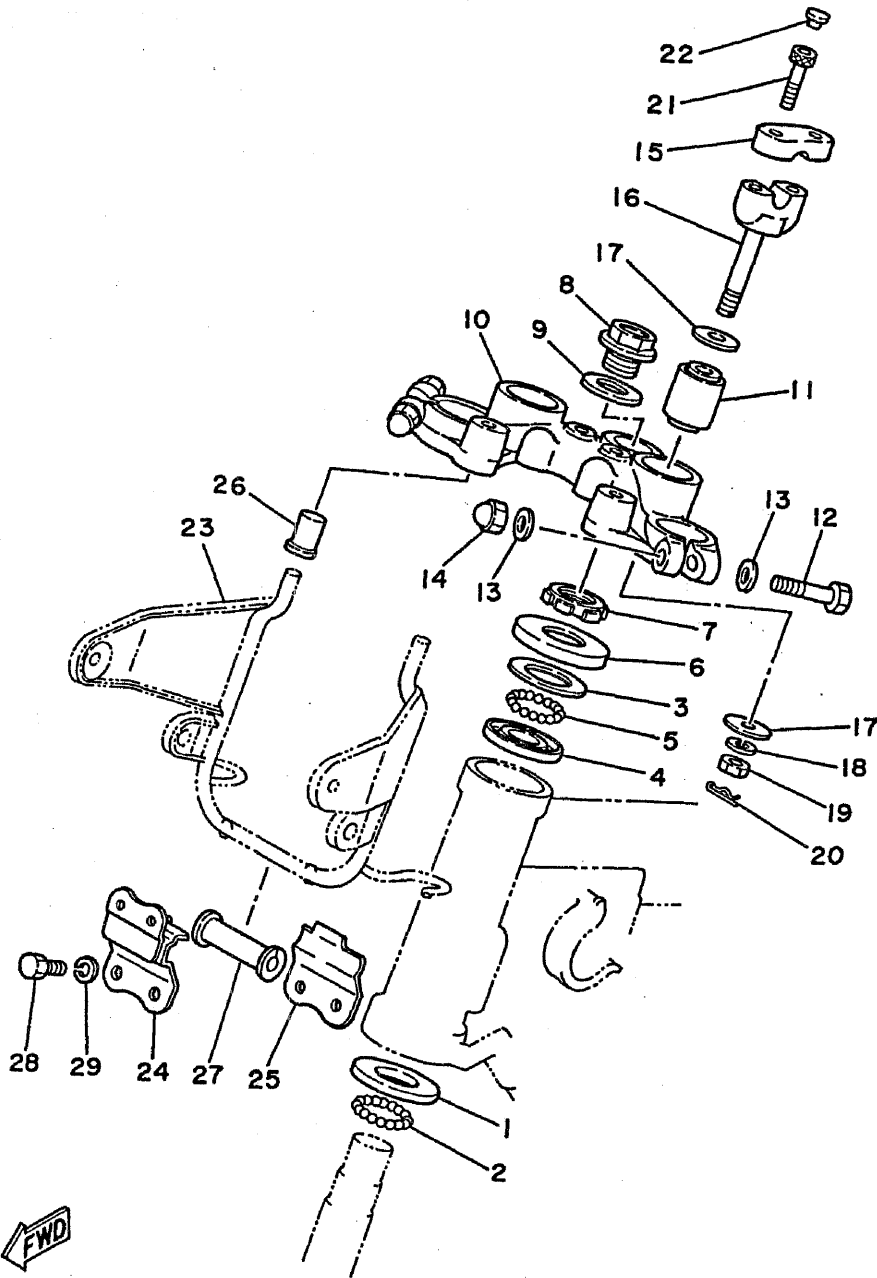


21L1352-1200

FIG. 20 BRAZO TRASERO. SUSPENSION

REF. NO.	CODIGO NO.	DESCRIPCION	CANT.	OBSERVACION
1	21L-F2110-01-33	BRAZO TRASERO COMPLETO	1	YAMAHA BLACK
2	3Y1-22184-01	BUJE	1	
3	3Y1-22123-01	BUJE 1	2	
4	21L-F2124-00	BUJE 2	2	3Y1-22124-01
5	21L-F2127-00	CUNA	1	156-22127-00 UN
6	21L-F2128-00	TAPA DE EMPIJE 1	3	322-22128-01
7	93109-22810	RETEN DE ACEITE	1	93109-22019
8	21L-F2141-00	EJE DEL BARCULANTE	1	2N6-22141-00
9	90201-14819	ARANDELA PLANA	1	90201-14577
10	90185-14815	TUERCA AUTOBLOCANTE	1	90185-14070
11	21L-F2311-01-33	CABRECADENA	1	UR YAMAHA BLACK
	21L-F2311-01-93	CABRECADENA	1	UR *CHROME PLATED
12	92501-06014	TORNILLO, cabeza cruzada	2	
13	92901-06600	ARANDELA PLANA	2	
14	21L-F1329-00	PLACA	1	3Y1-21329-00
15	98501-06012	TORNILLO DE CABEZA CRUZADA	1	
16	92990-06100	ARANDELA PLANA	1	
17	92901-06600	ARANDELA PLANA	1	
18	21L-F2210-00	AMORTIGUADOR TRASERO COMPLETO	2	
19	90201-100A1	ARANDELA PLANA	2	
20	2JW-F2251-00	TUERCA 1	2	
21	90201-100A1	ARANDELA PLANA	2	
22	2JW-F2251-00	TUERCA 1	2	

FIG. 21 DIRECCION

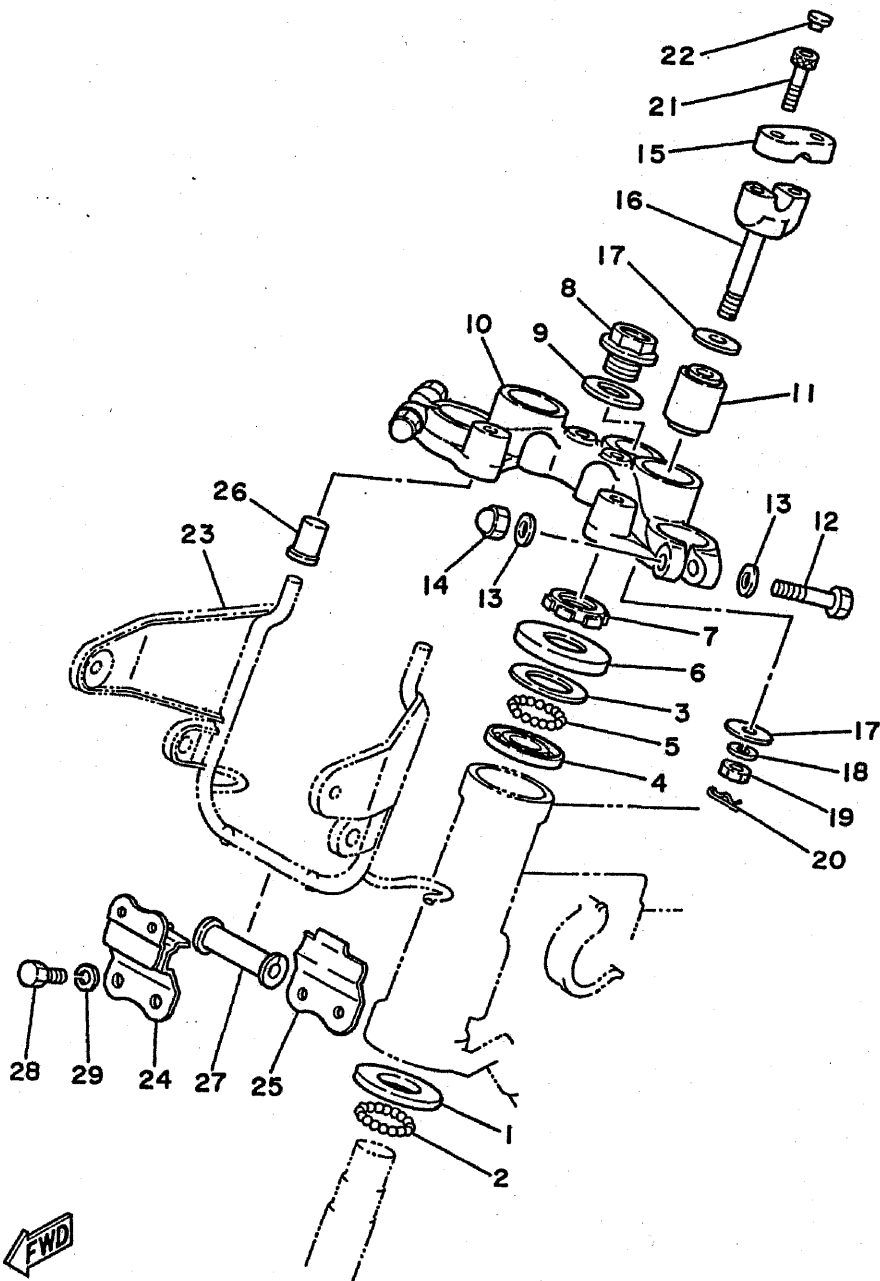


REF. NO.	CODIGO NO.	DESCRIPCION	CANT.	OBSERVACION
1	156-23412-00	PISTA DE BOLAS 2	1	
2	93501-04011	ESFERA	19	
3	183-23411-00	PISTA DE BOLAS 1	1	
4	183-23412-00	PISTA DE BOLAS 2	1	
5	93501-04011	ESFERA	19	
6	21L-F3415-00	CUBIERTA DE PISTA DE BOLAS 1	1	136-23415-00
7	90179-25033	TUERCA	1	
8	90105-14136	TORNILLO CON ARANDELA	1	
9	90201-14831	ARANDELA PLANA	1	
10	21L-F3435-00-98	PLATINA SUPERIOR	1	3Y6-23435-00-98 LOW GLOSS BLACK
11	3Y6-23434-00	SOPORTE DE AMORTIGUADOR	2	
12	97313-08055	TORNILLO DE HEXAGONAL	2	
13	90201-094G1	ARANDELA PLANA	4	
14	2JW-F3357-00	TUERCA	2	
15	21L-F3441-00-98	SOPORTE DE MANUBRIO	2	4H7-23441-00-98 LOW GLOSS BLACK
16	21L-F3442-00-98	SOPORTE DE MANUBRIO INFERIOR	2	3Y6-23442-00-98 LOW GLOSS BLACK
17	90201-100A1	ARANDELA PLANA	4	
18	92901-10100	ARANDELA PLANA	2	
19	95303-10700	TUERCA	2	
20	90468-12006	PRESILLA	2	
21	91316-08030	TORNILLO ALLEN	4	
22	21L-F3469-00	TAPA DE PERNO	4	341-23469-00
23	3TH-F3174-00	SOPORTE DEL FARO DELANTERO	1	
24	21L-F3175-00	APOYO SOPORTE FARO DELANT.1	1	
25	21L-F3176-00	APOYO SOPORTE FARO DELANT.2	1	
26	21L-F317J-00	AMORTIGUADOR 1	2	3Y6-2317J-00
27	21L-F317K-00	AMORTIGUADOR 2	1	3Y6-2317K-00
28	97313-06016	TORNILLO DE HEXAGONAL	2	

3THI352-9220

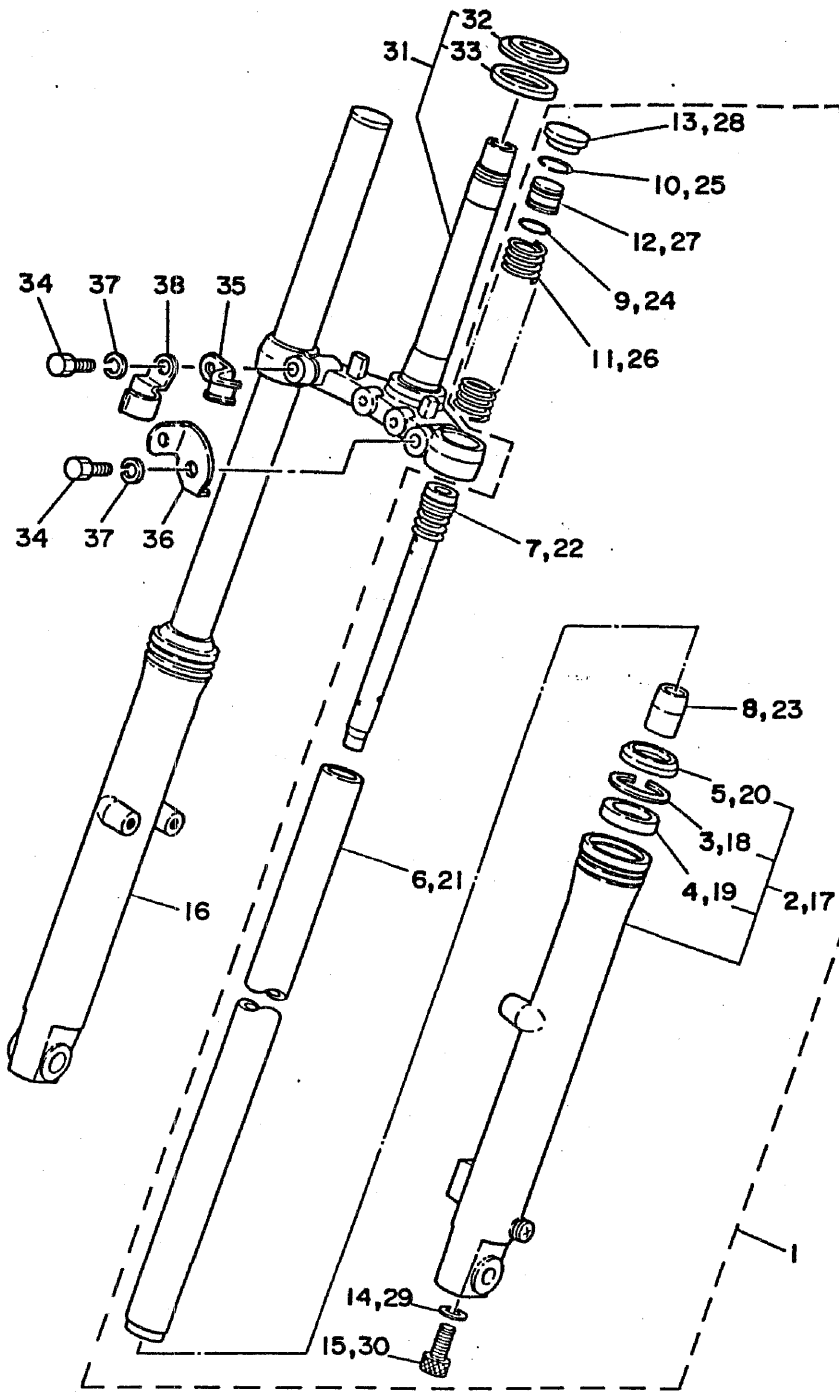
FIG. 21 DIRECCION

REF. NO.	CODIGO NO.	DESCRIPCION	CANT.	OBSERVACION
29	92990-06100	ARANDELA PLANA	2	



3TH1352-9220

FIG. 22 HORQUILLA DELANTERA



REF. NO.	CODIGO NO.	DESCRIPCION	CANT.	OBSERVACION
1	21L-F3102-A0	HORQUILLA DELANTERA COMPL. (MI)	1	
2	21L-F3106-A0	.TUBO EXTERIOR COMPLETO 1	1	
3	21L-F3153-20	..ANILLO DE ENGANCHE	1	
4	21L-23125-00	..METAL CORREDIZO 1	1	LM
5	21L-23144-00	..GUARDAPOLVO	1	
6	21L-F3110-00	.TUBO INTERIOR COMPLETO 1	1	
7	21L-F3170-20	.CILINDRO COMPL DE HORQ DELAN	1	
8	21L-F3173-20	.VASTAGO AHUSADO	1	
9	93210-21276	.JUNTA TORICA	1	
10	93450-27071	.SEGURO	1	
11	21L-F3141-20	.RESORTE HORQUILLA DELANT.	1	
12	21L-F3111-20	.TAPON	1	
13	21L-F3154-00	.TAPON TUBO INTERIOR	1	
14	90430-08155	.JUNTA	1	
15	91311-08025	.TORNILLO ALLEN	1	
16	21L-F3103-A0	HORQUILLA DELANTERA COMPL. (MD)	1	
17	21L-F3107-A0	.TUBO EXTERIOR COMPLETO 2	1	
18	21L-F3153-20	..ANILLO DE ENGANCHE	1	
19	21L-23125-00	..METAL CORREDIZO 1	1	LM
20	21L-23144-00	..GUARDAPOLVO	1	
21	21L-F3110-00	.TUBO INTERIOR COMPLETO 1	1	
22	21L-F3170-20	.CILINDRO COMPL DE HORQ DELAN	1	
23	21L-F3173-20	.VASTAGO AHUSADO	1	
24	93210-21276	.JUNTA TORICA	1	
25	93450-27071	.SEGURO	1	
26	21L-F3141-20	.RESORTE HORQUILLA DELANT.	1	
27	21L-F3111-20	.TAPON	1	
28	21L-F3154-00	.TAPON TUBO INTERIOR	1	

FWD
3TH2352-1220

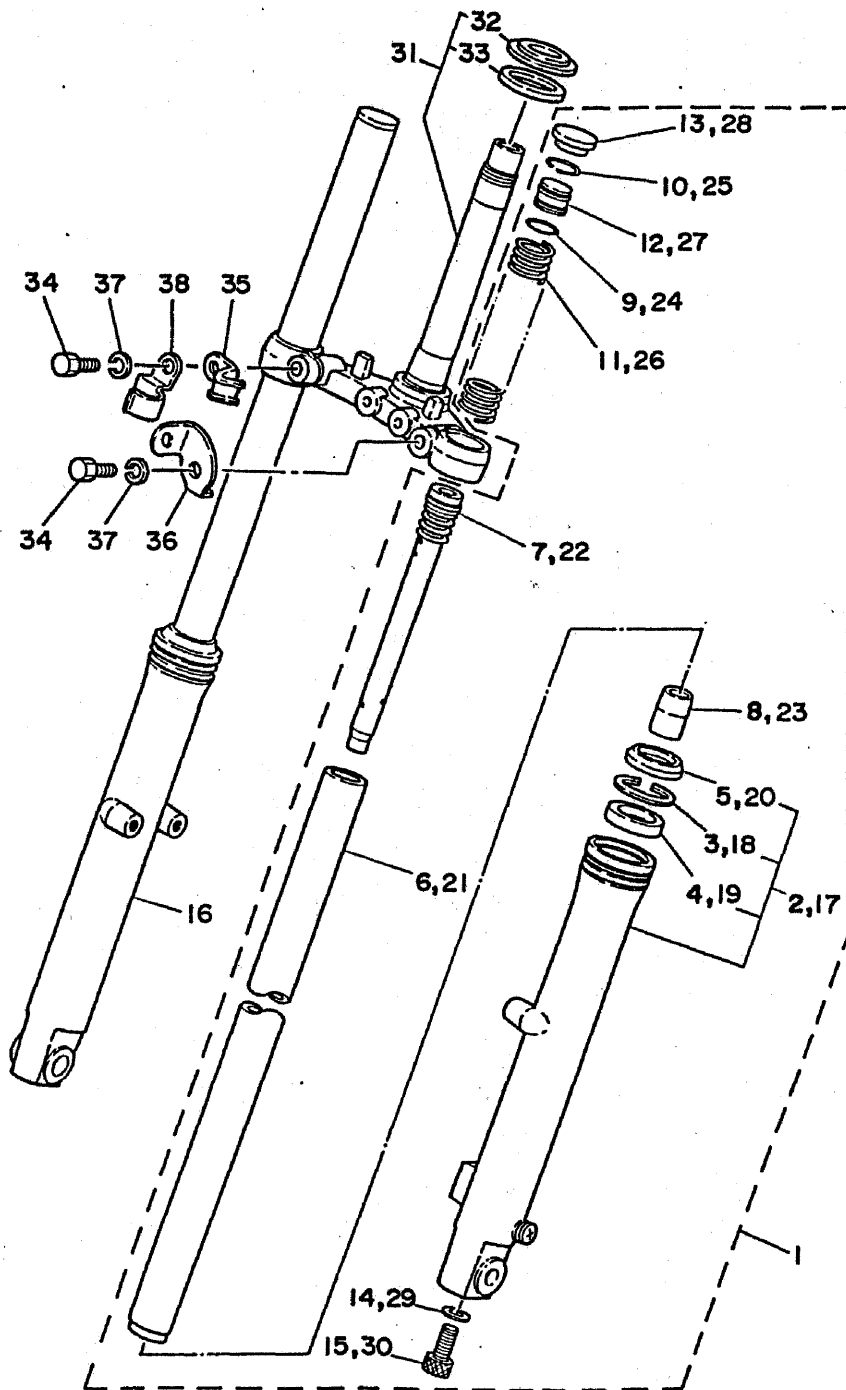
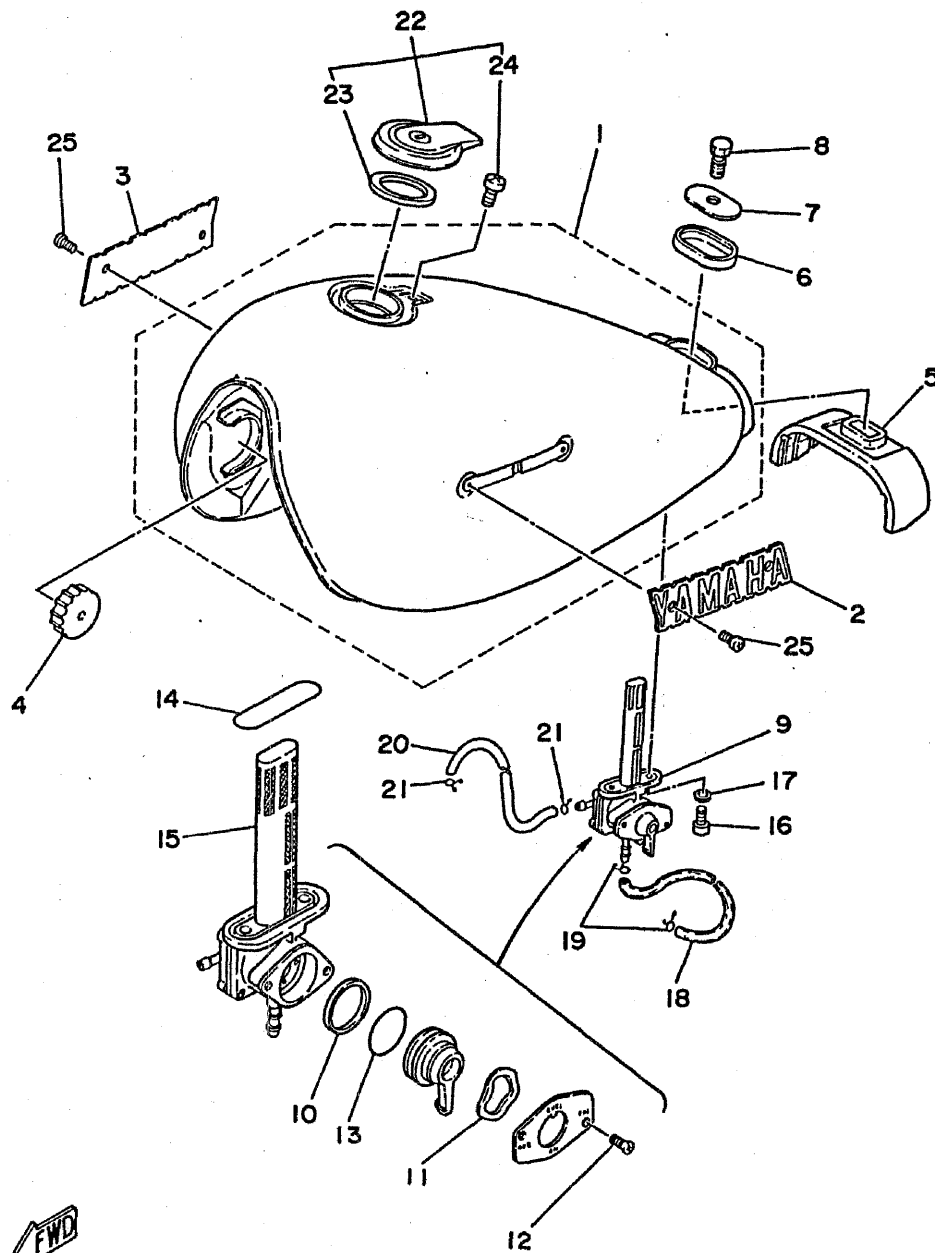


FIG. 22 HORQUILLA DELANTERA

REF. NO.	CODIGO NO.	DESCRIPCION	CANT.	OBSERVACION
29	90430-08155	.JUNTA	1	
30	91311-08025	.TORNILLO ALLEN	1	
31	21L-F3340-00	PLATINA INFERIOR COMPLETA	1	3Y6-23340-00
32	156-23411-00	.PISTA DE BOLAS 1	1	
33	21L-F3462-00	.RETEN DE DIRECCION	1	164-23462-00
34	20L-F3346-01	PERNO 1	2	
35	21L-F3318-00	SOSTEN DE CABLE 1	1	5H5-23318-00
36	21L-F3164-01	SOPORTE DE GUARDALUZ	1	
37	92906-10100	ARANDELA, plana	2	
38	21L-F5886-A0	SOPORTE DE MANGUERA FRENO	1	

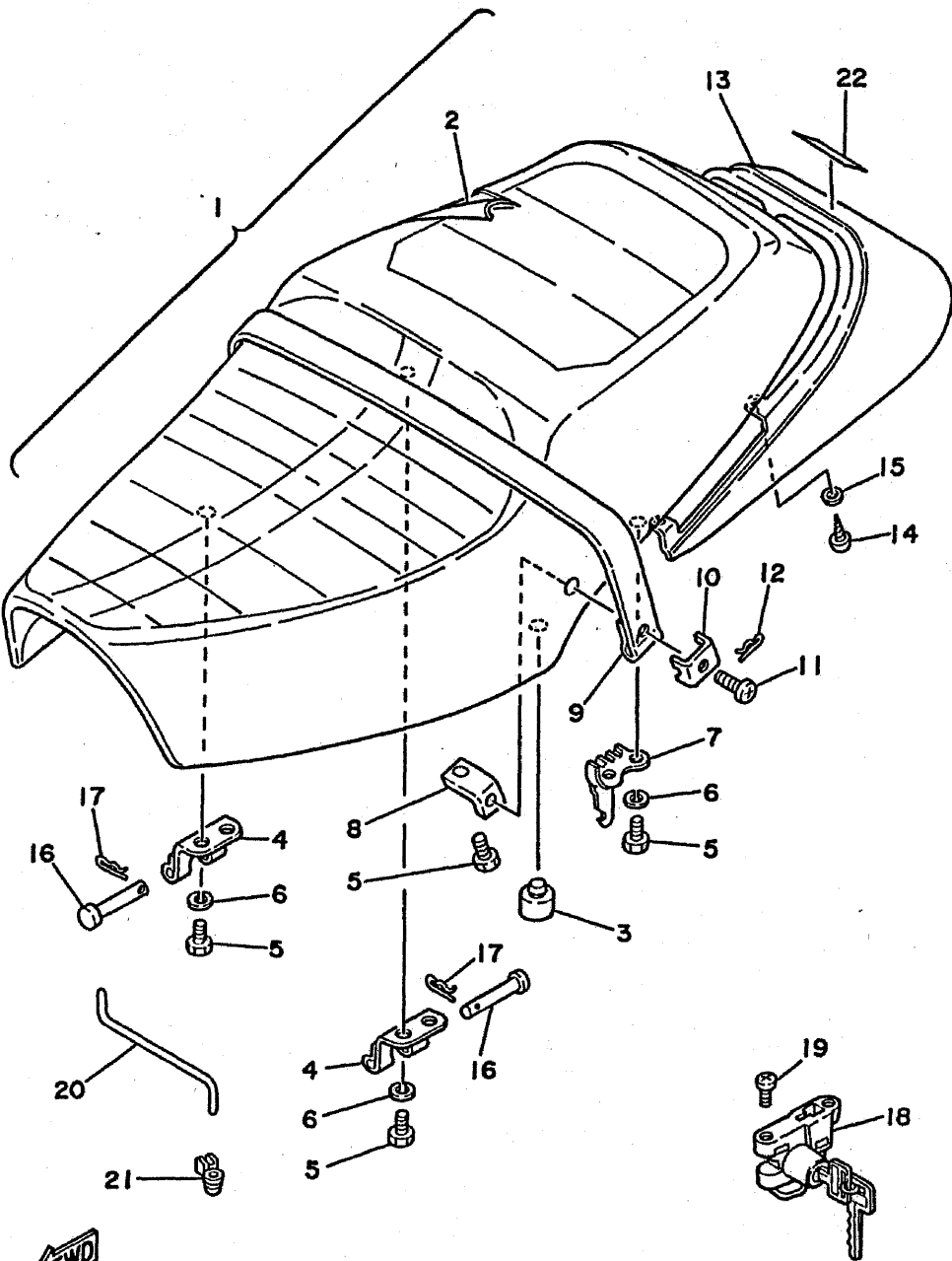
3TH2352-1220

FIG. 23 DEPOSITO DE COMBUSTIBLE



21L1352-1230

REF. NO.	CODIGO NO.	DESCRIPCION	CANT.	OBSERVACION
1	21L-F4110-01-33	DEPOSITO DE COMBUSTIBLE COMP.	1	3Y6-24110-00-33 UR YAMAHA BLACK
	21L-F4110-01-97	DEPOSITO DE COMBUSTIBLE COMP.	1	3Y6-24110-00-97 UR EMPRESS MAROON
2	3Y6-24161-00	EMBLEMA 1	1	
3	3Y6-24162-00	EMBLEMA 2	1	
4	21L-F4181-00	AMORTIGUADOR DE MONTAJE	2	278-24181-00
5	21L-F4182-00	AMORTIGUADOR DE MONTAJE 2	1	3Y6-24182-01
6	21L-F4183-00	AMORTIGUADOR DE MONTAJE 3	1	3Y6-24183-00
7	21L-F4186-00	ARANDELA ESPECIAL	1	3Y6-24186-00
8	98001-08012	TORNILLO	1	
9	3Y6-24500-02	GRIFO DE COMBUSTIBLE 1	1	
10	3H3-24523-00	.VALVULA	1	
11	10L-24518-00	.ARANDELA ONDULADA	1	
12	98580-03008	.TORNILLO DE CABEZA CRUZADA	2	
13	3H3-24534-00	.SELLO DE GRIFO	1	
14	2W6-24512-00	.EMPAQUE	1	
15	3Y1-24514-00	.RED DE FILTRO 1	1	
16	90149-06011	TORNILLO DE REGLAJE	2	
17	90202-06010	ARANDELA DE PLANA	2	
18	21L-F4311-00	TUBO DE COMBUSTIBLE 1	1	
19	90467-10008	PRESILLA	2	
20	90445-09499	TUBO	1	
21	90467-08021	PRESILLA	2	
22	4X7-24602-00	TAPON COMPLETO	1	
23	4X7-24612-00	.EMPAQUE DE TAPA	1	
24	98506-05010	.TORNILLO, de cabeza cruzada	1	
25	90152-04006	TORNILLO EMBUTIDO	4	



21L1352-1240

FIG. 24 ASIENTO

REF. NO.	CODIGO NO.	DESCRIPCION	CANT.	OBSERVACION
1	21L-F4730-01-33	SILLIN DOBLE COMPLETO	1	UR YAMAHA BLACK
	21L-F4730-01-97	SILLIN DOBLE COMPLETO	1	UR EMPRESS MAROON
2	21L-F4731-00	.FUNDA DE SILLIN	1	
3	21L-F7114-00	.TOPE DE PUNTAL PRINCIPAL	1	
4	21L-F4726-00	.HINGE SEAT	2	
5	97313-06016	.TORNILLO DE HEXAGONAL	8	
6	92990-06100	.ARANDELA PLANA	8	
7	21L-F4728-00	.SOPORTE DE ASIENTO	1	
8	21L-F4738-00	.SOPORTE DE ASIENTO	2	
9	21L-F4734-00	.BANDA DE ASIENTO	1	
10	21L-F4712-00	.PLACA	2	
11	21L-F4717-00	.PERNO ACCESORIO DE ASIENTO	2	
12	90468-10050	.PRESILLA	2	
13	21L-F4756-00-33	.CUBIERTA DE COLA	1	UR YAMAHA BLACK
	21L-F4756-00-97	.CUBIERTA DE COLA	1	UR EMPRESS MAROON
14	97780-50116	.TORNILLO DE CABEZA DE CONO AC	5	
15	92990-05200	.ARANDELA PLANA	5	
16	91701-05055	PASADOR	2	
17	90468-10050	PRESILLA	2	
18	3M7-24705-00	CIERRE DE SILLIN COMPLETO	1	
19	98906-06016	TORNILLO DE UNION	2	
20	21L-F4768-00	TOPE	1	4KO-24768-01
21	21L-F472E-00	SELLO	1	
22	21L-F4786-A0	EMBLEMA	1	

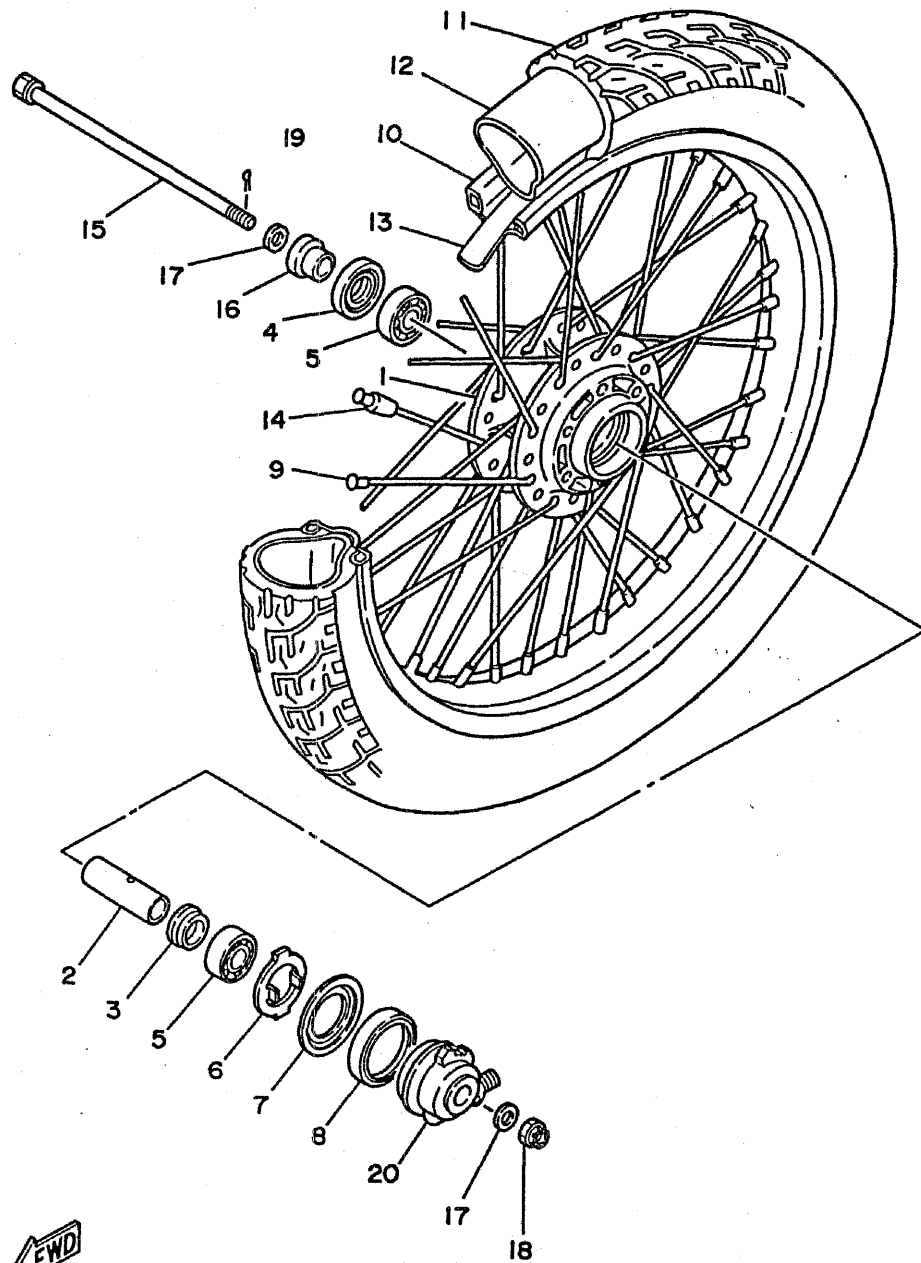
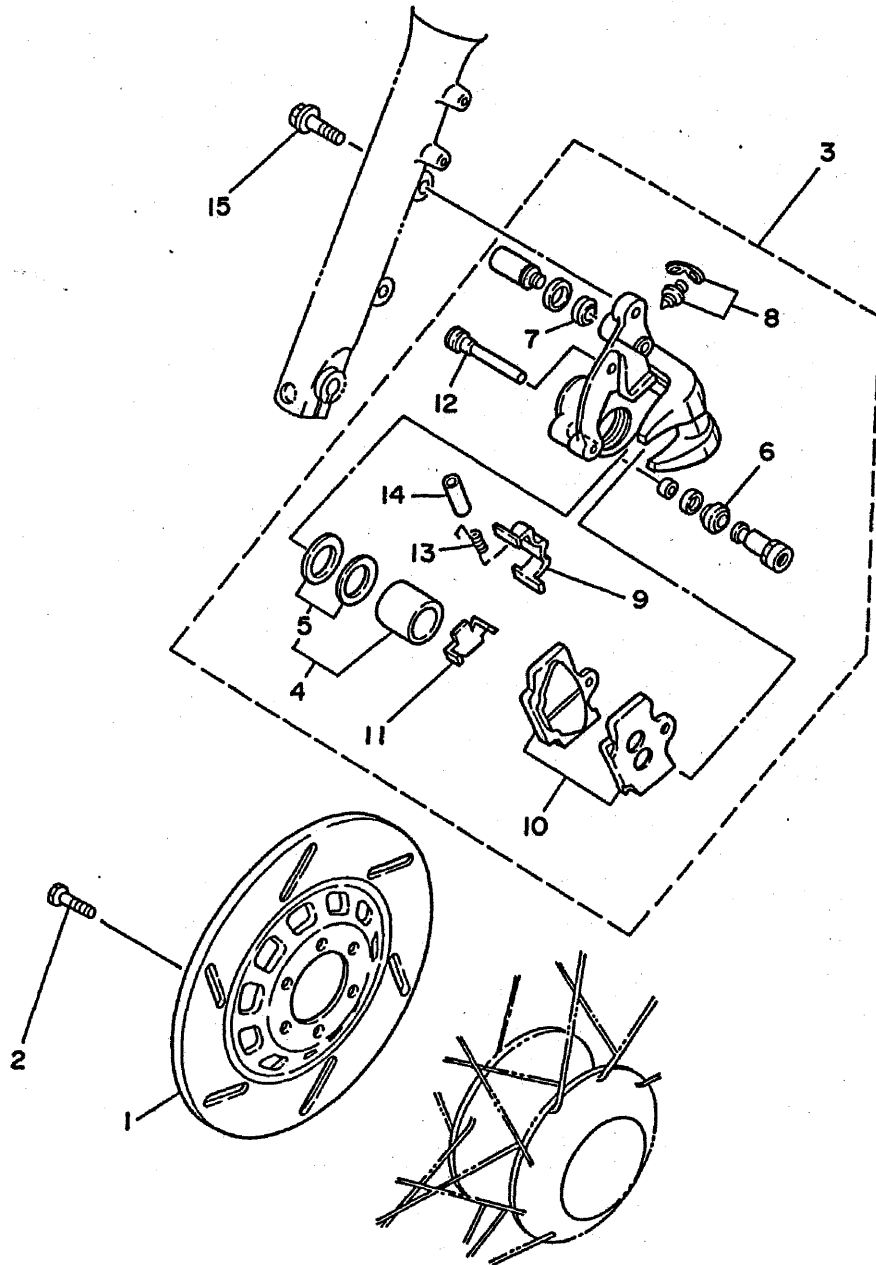


FIG. 25 RUEDA DELANTERA

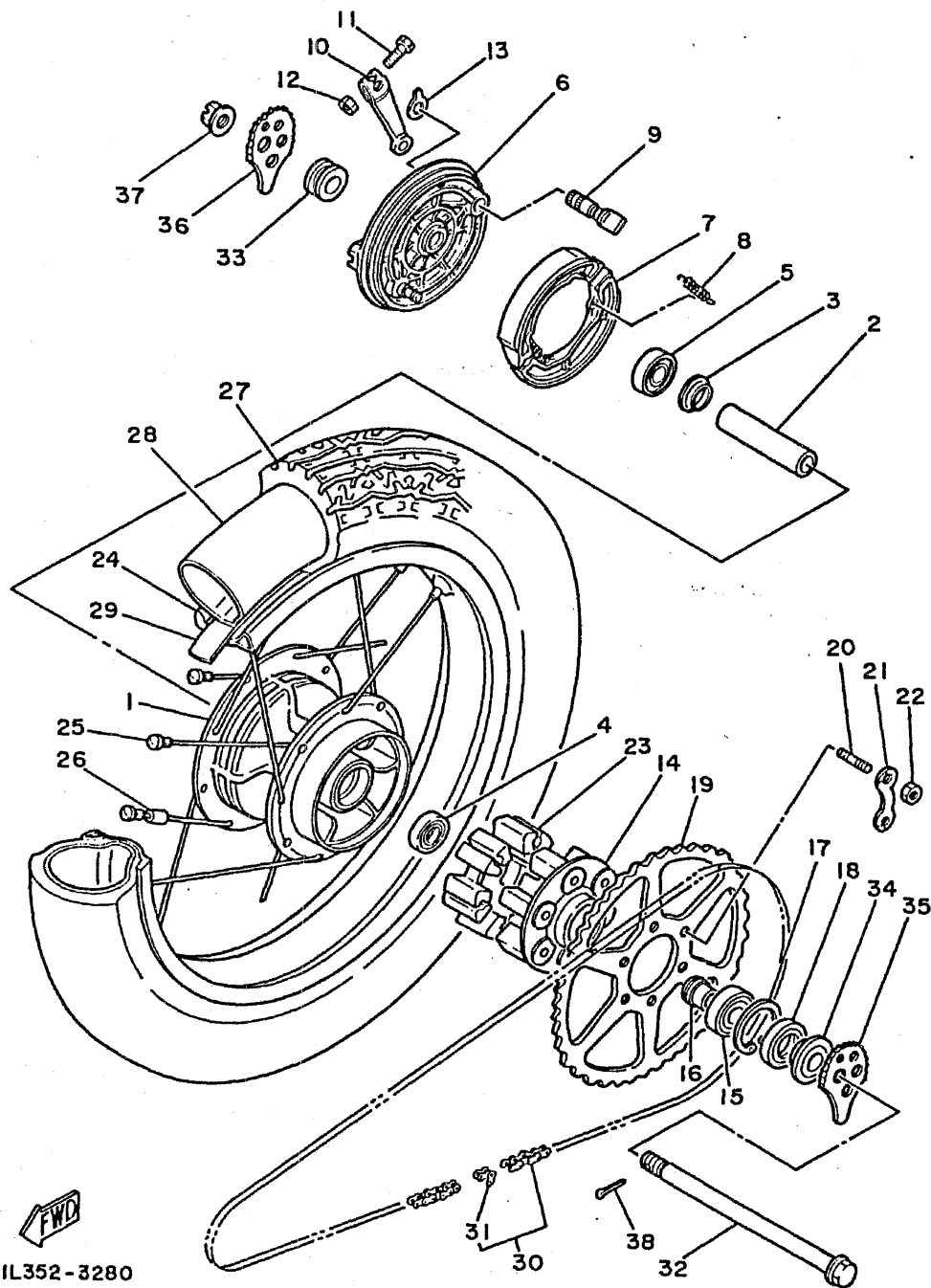
REF. NO.	CODIGO NO.	DESCRIPCION	CANT.	OBSERVACION
1	2UJ-25111-00-35	MASA DELANTERA	1	SILVER
2	90387-128C2	CASQUILLO CON VALONA	1	
3	21L-F5315-A0	SEPARADOR	1	
4	93102-22826	RETEN DE ACEITE	1	93102-22014
5	93306-302X0	COJINETE	2	
6	2RN-F5149-00	EMBRAGUE DEL CUENTAKMS	1	341-25149-00
7	2RN-F5846-00	RETEN DEL EMBRAGUE	1	341-25846-00
8	93105-45804	RETEN DE ACEITE	1	
9	21L-F5104-A0	JUEGO DE RAYOS DELANTERO	1	
10	94416-19878	ARO (1.60-19)	1	
11	94130-19827	NEUMATICO (3.00-19)	1	
12	94232-18838	TUBO (3.25-18)	1	
13	94332-18833	BANDA DE ARO (3.25-18)	1	
14	21L-F5398-00	CONTRAPESO DE RUEDA	1	UN 156-25398-00
15	21L-F5181-00	EJE DE LA RUEDA	1	
16	90387-128C3	CASQUILLO CON VALONA	1	
17	90201-12822	ARANDELA PLANA	2	90201-12174
18	90171-12005	TUERCA ENTALLADA	1	
19	91401-30030	CHAVETA	1	
20	27L-25190-00	UNIDAD DE ENGRANAJE COMPLETA	1	

FIG. 26 CALIBRE FRENO DELANTERA

REF. NO.	CODIGO NO.	DESCRIPCION	CANT.	OBSERVACION
1	3DM-2582U-00	DISCO DE FRENO (DERECO)	1	
2	90149-08814	TORNILLO DE REGLAJE	6	90109-08718
3	3DM-2580U-01	CALIBRE COMPLETO (DERECO)	1	
4	2JK-W0057-00	.PISTON COMPLETO PINZA	1	
5	2JK-W0047-00	..JUEGO DE RETENES DE PINZA	1	
6	5R2-25937-00	.FUNDA	1	
7	4X8-25917-00	.FUNDA DE CALIBRE	1	
8	51L-W0048-00	.CJTO TORNILLO DE PURGA	1	
9	11H-25919-00	.SOPORTE DE PASTILLAS	1	
10	2UJ-W0045-01	.JUEGO DE COJIN DE FRENO	1	
11	11U-25827-00	.SOPORTE PASTILLA IZQUIERDO	1	
12	34L-25924-00	.PASADOR	1	
13	29L-25936-00	.RESORTE	1	
14	29L-25935-00	.CODO	1	
15	90105-10308	TORNILLO CON ARANDELA	2	



21L1352-1260



21L352-3280

FIG. 27 RUEDA TRASERA

REF. NO.	CODIGO NO.	DESCRIPCION	CANT.	OBSERVACION
1	21L-F5311-00-35	MASA TRASERA	1	3Y6-25311-00-35 SILVER
2	21L-F5317-00	ESPACIADOR DE COJINETE	1	90560-17311
3	21L-F5315-00	SEPARADOR	1	146-25315-00
4	93306-203Y0	COJINETE (B6203)	1	
5	93306-203Y1	COJINETE (B6203R3)	1	
6	21L-F5321-00-35	PLACA DE ZAPATA DE FRENO	1	3Y6-25321-00-35 SILVER
7	437-W2536-00	JUEGO DE ZAPATA DE FRENO	1	
8	90506-17328	RESORTE DE TENSION	2	
9	2JW-F5351-00	ARBOL DE LEVAS	1	
10	21L-F5355-00	PALANCA DE ARBOL DE LEVAS	1	1E2-25155-00
11	90101-06278	TORNILLO	1	
12	95303-06600	TUERCA	1	
13	5T8-F533A-00	PLACA INDICADOR	1	3Y6-2533A-01
14	21L-F5366-00-35	EMBRAGUE DE MASA	1	3Y1-25366-00-35 SILVER
15	93306-204Y0	COJINETE (B6204)	1	
16	21L-F5377-00	COLLAR DE RUEDA	1	3Y1-25377-00
17	93420-47800	SEGURO	1	
18	93102-28831	RETEN DE ACEITE	1	93102-28022
19	21L-F5440-10	CORONA (40T)	1	
20	90116-08804	ESPARRAGO	6	
21	90215-08160	ARANDELA DE CIERRE	3	
22	90170-08258	TUERCA	6	
23	21L-F5364-00	AMORTIGUADOR	6	3Y1-25364-00
24	94418-18851	ARO (1.85-18)	1	
25	2JW-F5304-00	JUEGO DE RAYOS TRASEROS	1	
26	21L-F5398-00	CONTRAPESO DE RUEDA	1	UN 156-25398-00
27	94135-18828	NEUMATICO (3.50-18)	1	
28	94232-18838	TUBO (3.25-18)	1	

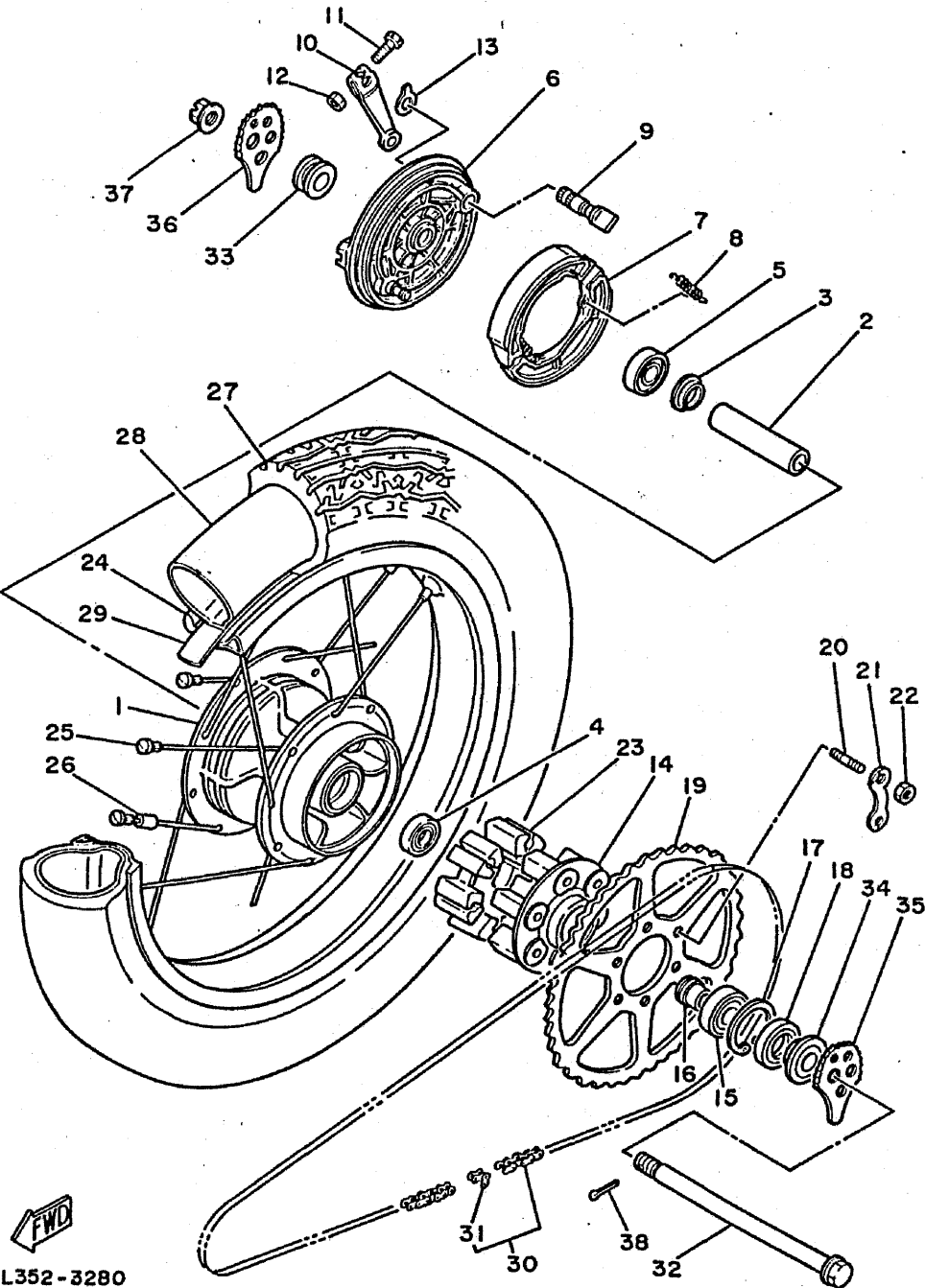


FIG. 27 RUEDA TRASERA

REF. NO.	CODIGO NO.	DESCRIPCION	CANT.	OBSERVACION
29	94332-18833	BANDA DE ARO (3.25-18)	1	
30	94505-20100	CADENA	1	LM
31	94605-20001	.CONECTOR DE CADENA	1	LM
32	21L-F5381-01	EJE DE RUEDA	1	
33	90387-17141	CASQUILLO CON VALONA	1	
34	21L-F5383-00	COLLAR DE RUEDA	1	3Y1-25383-00
35	21L-F5388-00	TIRADOR DE CADENA 1	1	
36	21L-F5389-00	TIRADOR DE CADENA 2	1	3Y1-25389-00
37	90171-16024	TUERCA ENTALLADA	1	
38	91401-30030	CHAVETA	1	

FWD
21L352-3280

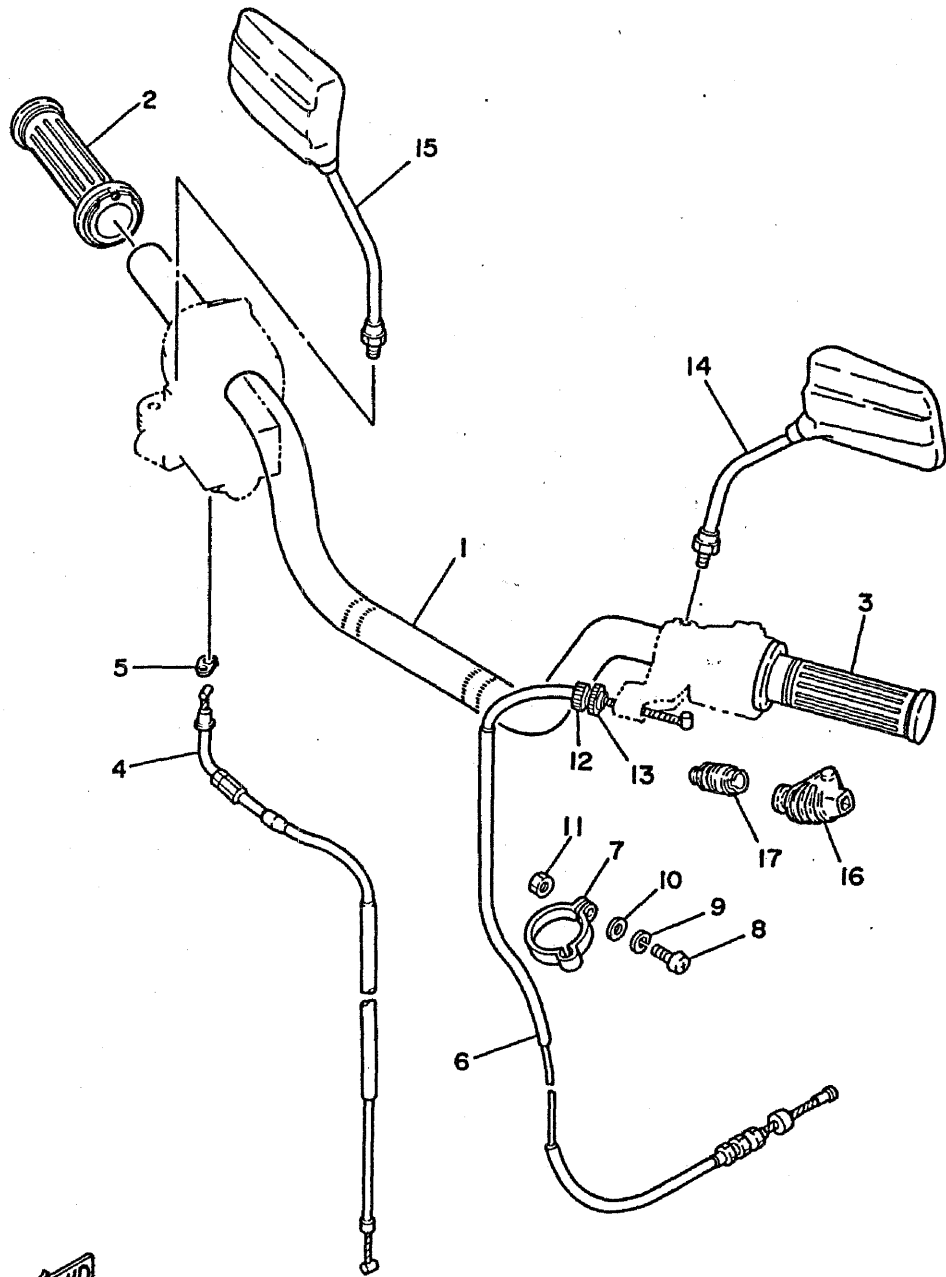


FIG. 28 MANUBRIO. CABLE

REF. NO.	CODIGO NO.	DESCRIPCION	CANT.	OBSERVACION
1	21L-F6111-00	MANUBRIO	1	
2	21L-F6240-00	EMPUNADURA COMPLETA	1	2H7-26240-00
3	21L-F6241-00	EMPUNADURA (MI)	1	2H7-26241-00
4	21L-F6311-00	CABLE DE ACELERADOR 1	1	3Y6-26311-00
5	21L-F6393-00	SOPORTE	1	
6	21L-F6335-00	CABLE DE EMBRAGUE	1	
7	21L-F6397-00	BANDA	1	3Y6-26397-00
8	98501-05016	TORNILLO DE CABEZA CRUZADA	1	
9	92901-05100	ARANDELA PLANA	1	
10	92901-05600	ARANDELA PLANA	1	
11	95303-05600	TUERCA	1	
12	90123-08046	PERNO	1	
13	90179-08148	TUERCA	1	
14	21L-F6290-A0	ESPEJO COMPLETO (DERECHO)	1	
15	21L-F6290-B0	ESPEJO COMPLETO (DERECHO)	1	
16	21L-F6372-01	CUBIERTA DE PALANCA DE MANUB 1	1	11H-26372-00
17	21L-F6339-00	FUNDA	1	1E6-26342-00



21L1352-1280

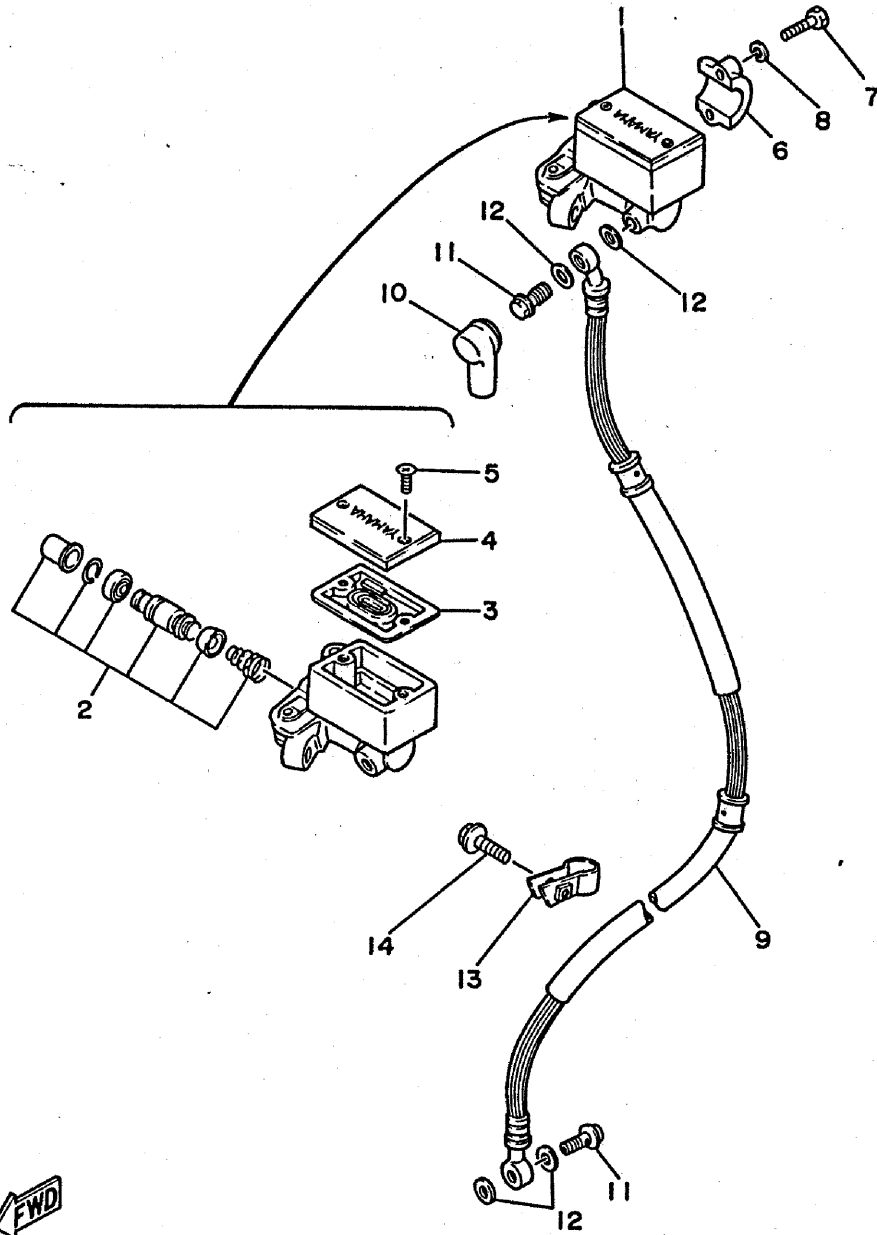
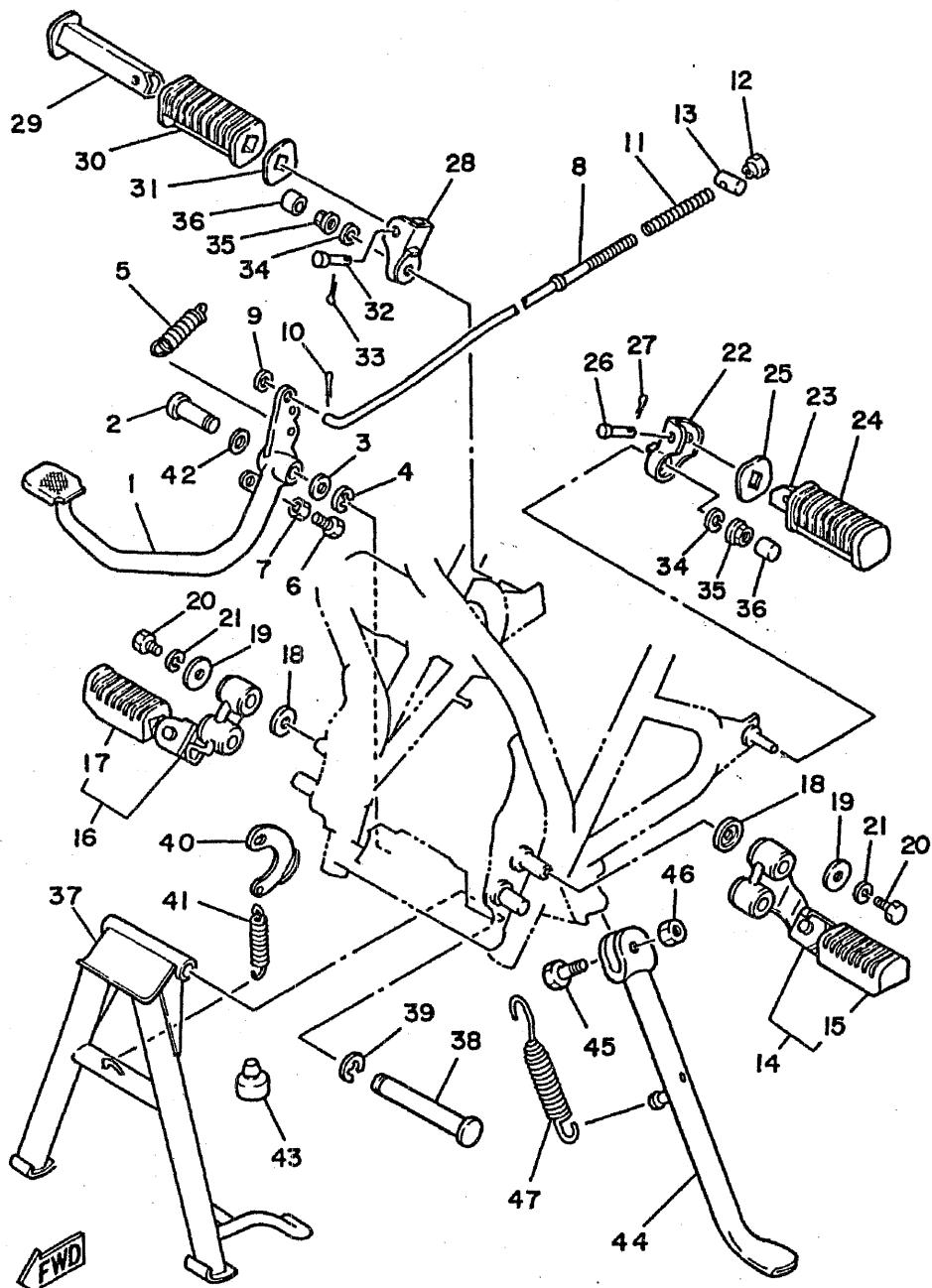


FIG. 29 CILINDRO MAESTRO DELANTERO

REF. NO.	CODIGO NO.	DESCRIPCION	CANT.	OBSERVACION
1	2RJ-25870-00	CILINDRO MAESTRO COMPLETO	1	
2	23L-W0041-00	.JUEGO DE CILINDRO MAESTRO	1	
3	4L0-25854-00	.DIAFRAGMA TANQUE RESERVA	1	
4	4H7-25852-00	.TAPA DE TANQUE DE RESERVA	1	
5	98706-04012	.TORNILLO CON CABEZA PLANA	2	
6	4L0-25867-00	SOPORTE DE CILINDRO MAESTRO	1	
7	97016-06025	PERNO	2	
8	92906-06100	ARANDELA, plana	2	
9	21L-F5872-A0	MANGUERA DE FRENO 1	1	
10	2RN-F5862-00	FUNDA DE CILINDRO MAESTRO	1	4L0-25862-00
11	2RN-F5877-00	PERNO DE ACEITE 1	2	
12	90201-10118	ARANDELA PLANA	4	
13	2RN-F5876-00	SOPORTE DE MANGUERA FRENO 2	1	2R8-25876-00
14	95023-06025	TORNILLO	1	



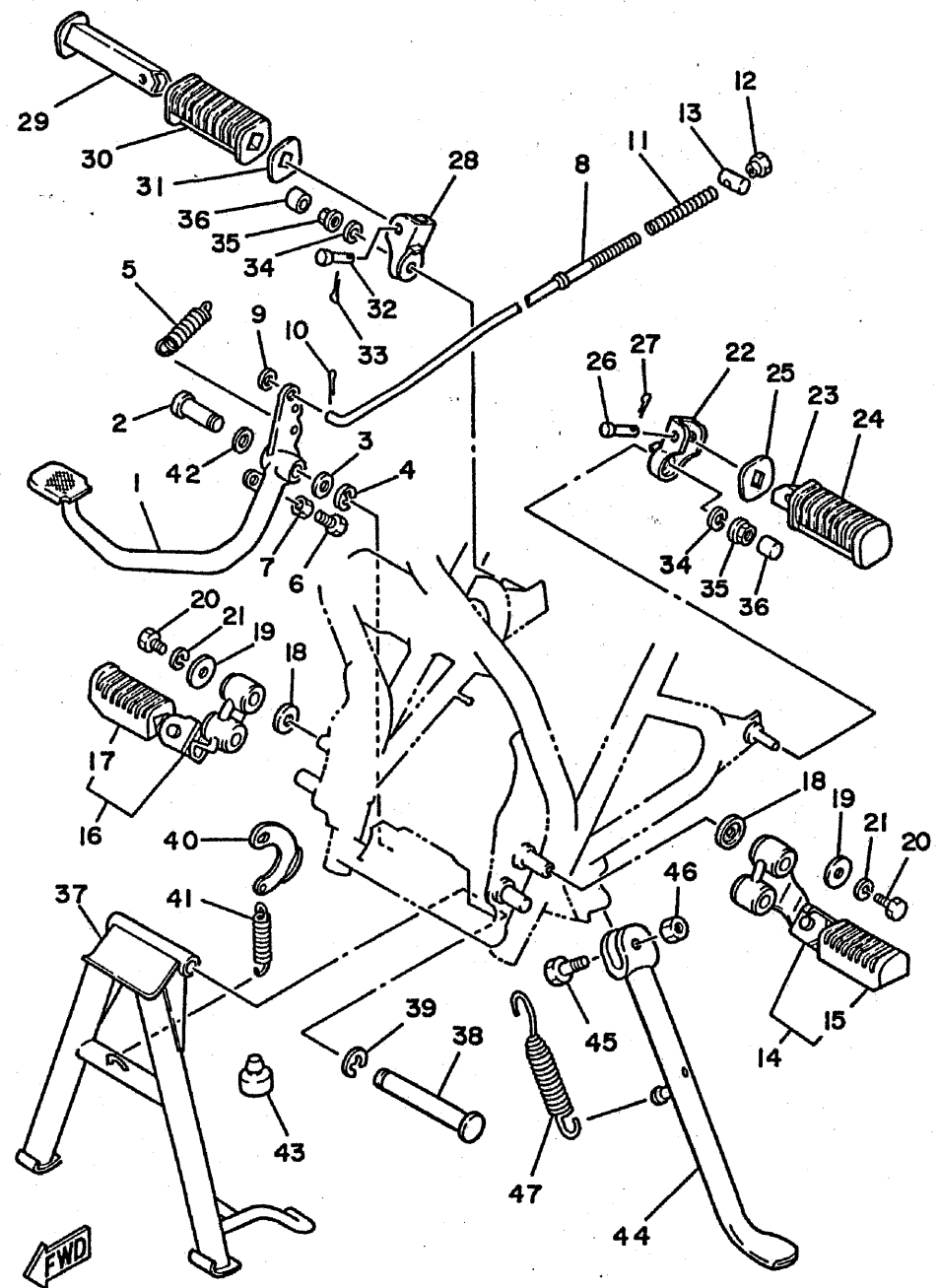
3PA1300-9300



21L352-3300

FIG. 30 SOPORTE. APOYAPIE

REF. NO.	CODIGO NO.	DESCRIPCION	CANT.	OBSERVACION
1	21L-F7211-00	PEDAL DE FRENO	1	
2	21L-F7212-01	EJE DE PEDAL DE FRENO	1	
3	90201-15818	ARANDELA PLANA	2	90201-15340
4	93430-12806	SEGURO	2	93430-12008
5	90506-23045	RESORTE DE TENSION	1	
6	90153-06801	TORNILLO HEXAGONAL	1	
7	95303-06600	TUERCA	1	
8	21L-F7231-01	VARILLA DE FRENO	1	
9	92901-06200	ARANDELA PLANA	1	
10	91401-20015	CHAVETA	1	
11	90501-10245	RESORTE DE COMPRESION	1	
12	90179-06176	TUERCA	1	
13	90249-12008	PASADOR	1	
14	21L-F7410-00	APOYAPIE DELANTERO (MI)	1	
15	21L-F7413-00	.CUBIERTA DE APOYAPIE	1	
16	21L-F7420-00	APOYAPIE DELANTERO (MD)	1	
17	21L-F7413-00	.CUBIERTA DE APOYAPIE	1	
18	90209-12808	ARANDELA DE SEPARACION	4	90209-12157
19	90209-08805	ARANDELA DE SEPARACION	4	90209-08193
20	97011-08016	PERNO	4	
21	92990-08100	ARANDELA PLANA	4	
22	21L-F7432-00	SOPORTE 1	1	3Y6-27432-00
23	21L-F7431-00	APOYAPIE POSTERIOR 1	1	447-27431-00
24	21L-F7433-00	CUBIERTA APOYAPIE TRASERO	1	
25	90209-18807	ARANDELA DE SEPARACION	1	90209-18070
26	90240-06042	PASADOR CON HOYO	1	
27	91401-16015	CHAVETA	1	
28	21L-F7442-00	SOPORTE 2	1	3Y6-27442-00

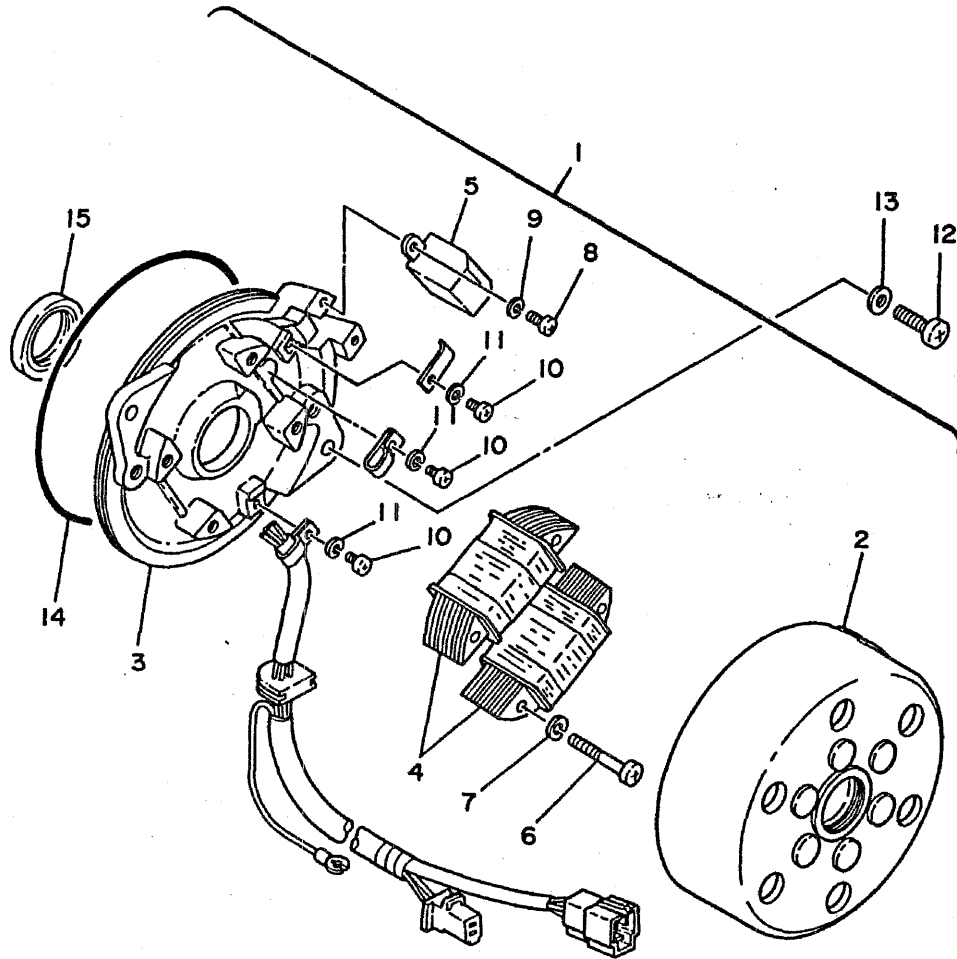


21L352-3300

FIG. 30 SOPORTE. APOYAPIE

REF. NO.	CODIGO NO.	DESCRIPCION	CANT.	OBSERVACION
29	21L-F7441-00	APOYAPIE POSTERIOR 2	1	447-27441-00
30	21L-F7433-00	CUBIERTA APOYAPIE TRASERO	1	
31	90209-18807	ARANDELA DE SEPARACION	1	90209-18070
32	90240-06042	PASADOR CON HOYO	1	
33	91401-16015	CHAVETA	1	
34	92901-10100	ARANDELA PLANA	2	
35	95701-10500	TUERCA DE SUJECCION	2	
36	21L-F1399-00	TAPA DE CAJA DE HERRAMIENTAS	2	262-21399-00
37	21L-F7111-00-33	PUNTAL PRINCIPAL	1	YAMAHA BLACK
38	21L-F7112-01	EJE DE PUNTAL PRINCIPAL	1	
39	93430-12806	SEGURO	2	93430-12008
40	21L-F7115-00	CONEXION DE PUNTAL PRINCIPAL	1	3Y6-27115-00
41	90506-32056	RESORTE DE TENSION	1	
42	90201-15818	ARANDELA PLANA	2	90201-15340
43	21L-F7114-00	TOPE DE PUNTAL PRINCIPAL	1	371-27114-00
44	21L-F7311-00-33	PUNTAL LATERAL	1	YAMAHA BLACK
45	90109-08032	PERNO	1	
46	90185-08055	TUERCA AUTOBLOCANTE	1	
47	90506-29831	RESORTE DE TENSION	1	

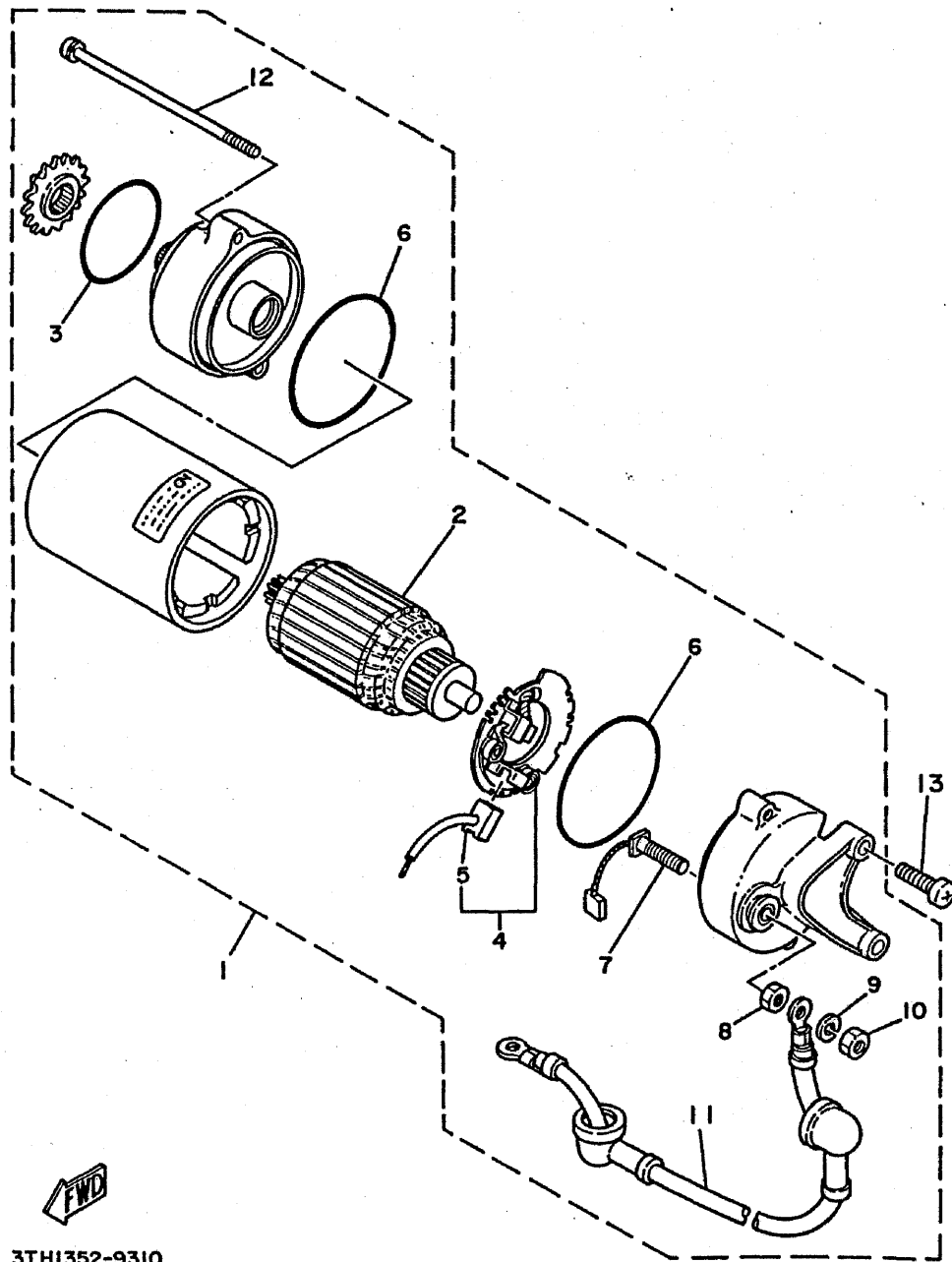
FIG. 31 GENERADOR



REF. NO.	CODIGO NO.	DESCRIPCION	CANT.	OBSERVACION
1	3Y6-81400-10	GENERADOR MAGNETO C.A.	1	
2	3Y6-81450-10	.ROTOR COMPLETO	1	
3	3Y6-81409-10	.BASE COMPLETA	1	
4	3Y6-81413-10	.BOBINA DE ILUMINACION	2	
5	3Y6-81416-10	.BOBINA DE PULSACION	1	
6	98501-05035	.TORNILLO DE CABEZA CRUZADA	4	
7	92990-05100	.ARANDELA PLANA	4	
8	98580-04010	.TORNILLO DE CABEZA CRUZADA	2	
9	92902-04100	.RONDANA SENCILLA	2	
10	98580-04008	.TORNILLO DE CABEZA CRUZADA	3	
11	92902-04100	.RONDANA SENCILLA	3	
12	98501-06020	TORNILLO DE CABEZA CRUZADA	2	
13	92990-06600	ARANDELA PLANA	2	
14	93211-19413	ANILLO EN O	1	
15	93102-25226	RETEN DE ACEITE	1	



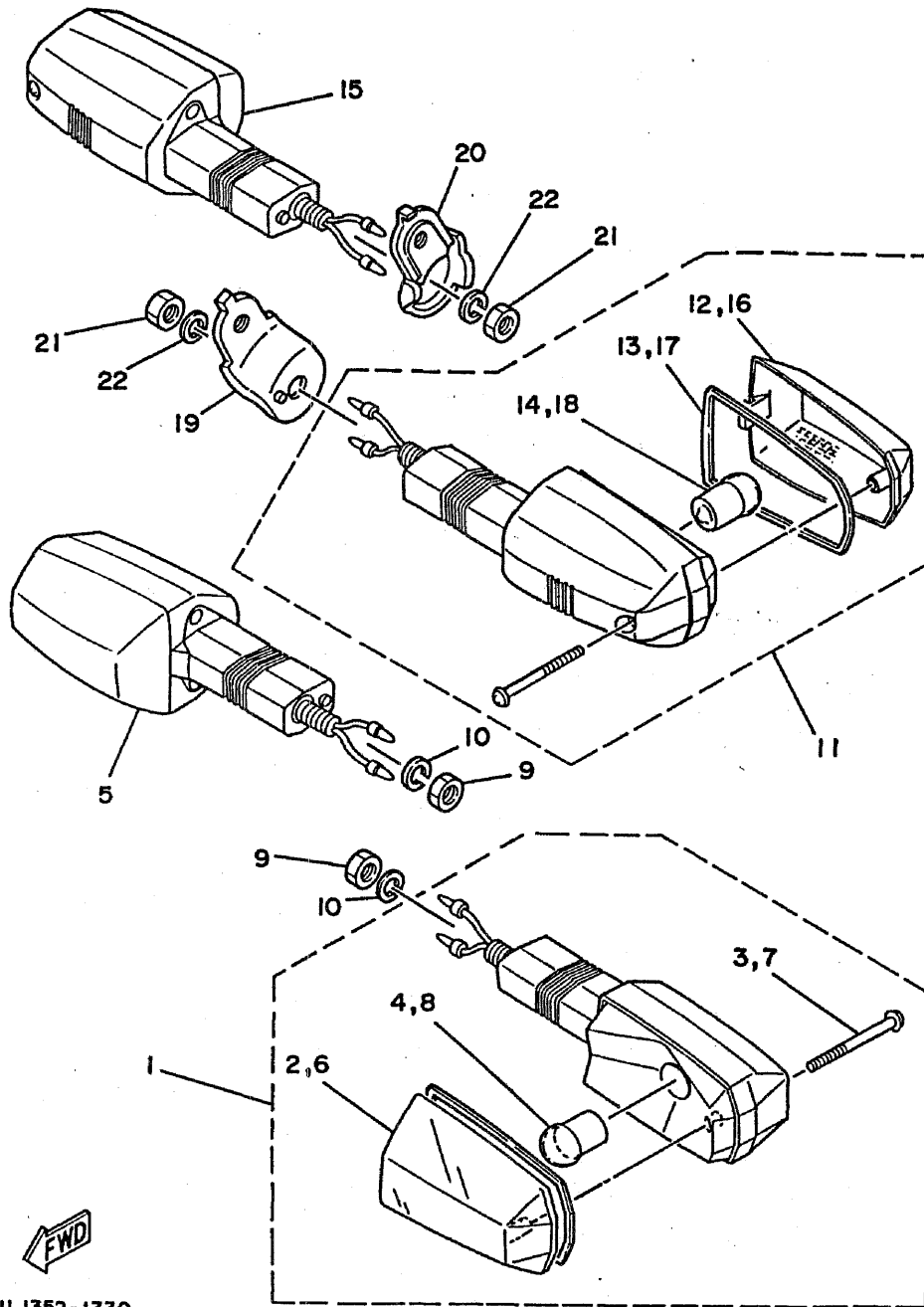
21L1352-1310



3TH1352-9310

FIG. 32 MOTOR DE ARRANQUE

REF. NO.	CODIGO NO.	DESCRIPCION	CANT.	OBSERVACION
1	3Y6-81800-51	MOTOR DE ARRANQUE COMPLETO	1	
2	4H7-81850-00	.INDUCIDO COMPLETO	1	
3	4H7-81847-01	.ANILLO 0	1	
4	4H7-81840-01	.SOSTEN DE ESCOBILLA COMPLETO	1	
5	4H7-81811-00	..ESCOBILLA	1	
6	4H7-81844-00	.EMPAQUE	2	
7	4H7-81812-01	.ESCOBILLA 2	1	
8	4H7-81872-00	.TUERCA ESPECIAL	1	
9	92990-06100	.ARANDELA PLANA	1	
10	95303-06600	.TUERCA	1	
11	3Y6-81815-00	.CABLE, motor de arranque	1	
12	4H7-81826-01	.PERNO	2	
13	98501-06025	TORNILLO DE CABEZA CRUZADA	2	

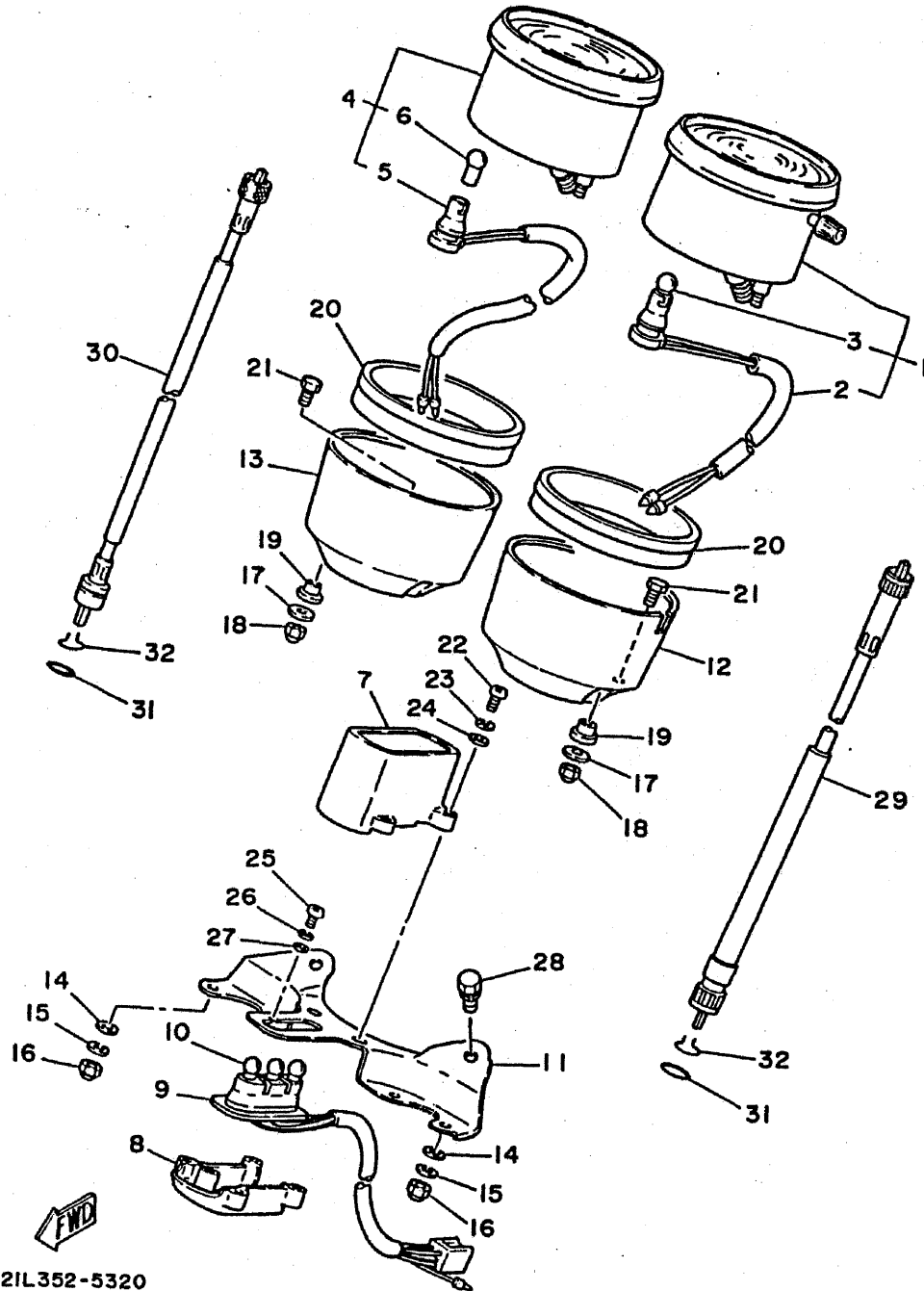


21L1352-1330

FIG. 33 LUZ DE DESTELLADOR

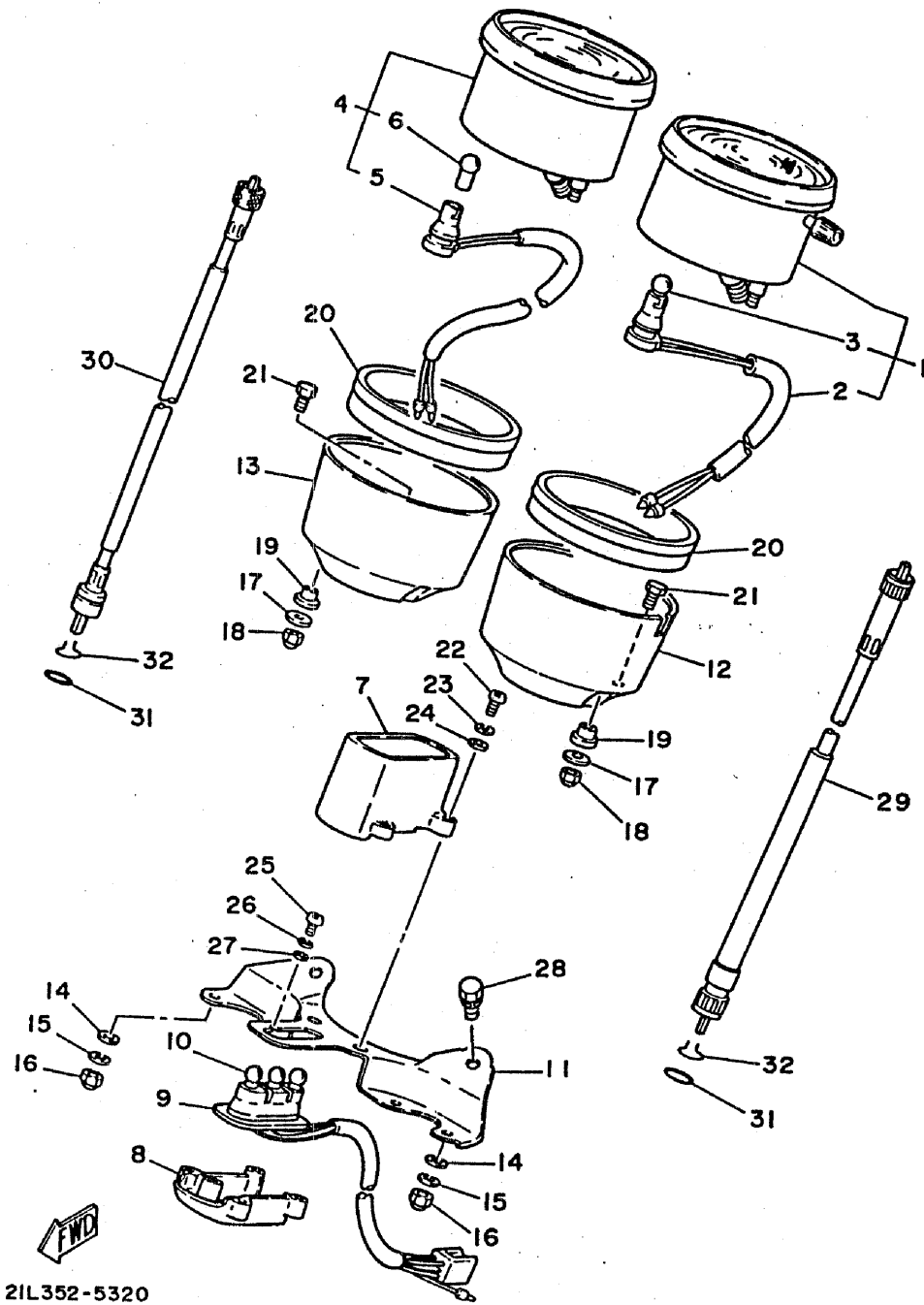
REF. NO.	CODIGO NO.	DESCRIPCION	CANT.	OBSERVACION
1	3YG-H3310-10	DESTELLADOR DE LUZ DELANT.	1	
2	3YG-H3312-00	.LENTE DE DESTELLADOR	1	
3	3YG-H3333-00	.TORNILLO ACCESORIO DE LENTE	1	
4	3YG-H3311-00	.BOMBILLA DE DESTELLADOR	1	
5	3YG-H3320-10	DESTELLADOR DE LUZ DELANT.	1	
6	3YG-H3312-00	.LENTE DE DESTELLADOR	1	
7	3YG-H3333-00	.TORNILLO ACCESORIO DE LENTE	1	
8	3YG-H3311-00	.BOMBILLA DE DESTELLADOR	1	
9	95303-12600	TUERCA	2	
10	92901-12100	ARANDELA PLANA	2	
11	3YG-H3330-00	DESTELLADOR DE LUZ TRAS.COMPL.	1	
12	5T8-H3312-V1	.LENTE DE DESTELLADOR	1	
13	5T8-H3313-V0	.EMPAQUE DE LENTE DESTELLADOR	1	
14	21L-H3311-01	.BOMBILLA DE DESTELLADOR	1	
15	3YG-H3340-00	DESTELLADOR DE LUZ TRAS.COMPL.	1	
16	5T8-H3312-V1	.LENTE DE DESTELLADOR	1	
17	5T8-H3313-V0	.EMPAQUE DE LENTE DESTELLADOR	1	
18	21L-H3311-01	.BOMBILLA DE DESTELLADOR	1	
19	3TH-H3368-00	SOPORTE DE DESTELLADOR 1	1	
20	3TH-H3369-00	SOPORTE DE DESTELLADOR 2	1	
21	95303-12600	TUERCA	2	
22	92901-12100	ARANDELA PLANA	2	

FIG. 34 MEDIDOR



21L352-5320

REF. NO.	CODIGO NO.	DESCRIPCION	CANT.	OBSERVACION
1	21L-H3570-A0	VELOCIMETRO COMPLETO	1	
2	21L-H3520-00	.ENCASTRE COMPLETO	1	
3	21L-H3516-00	.AMPOLLETA	1	
4	21L-H3540-A0	TACOMETRO COMPLETO	1	
5	21L-H3520-00	.ENCASTRE COMPLETO	1	
6	21L-H3516-00	.AMPOLLETA	1	
7	4G7-83568-00	CAJA PILOTO SUPERIOR	1	
8	21L-H3569-V0	CAJA PILOTO INFERIOR	1	
9	3Y8-83509-00	ENCASTRE DE CABLE COMPLETO	1	
10	21L-H3517-V0	AMPOLLETA	3	
11	3Y8-83519-00	SOPORTE DE MEDIDOR	1	
12	2J2-83507-00	CUBIERTA DE VELOCIMETRO	1	
13	2J2-83508-00	CUBIERTA DE TACOMETRO	1	
14	92901-06200	ARANDELA PLANA	4	
15	92990-06100	ARANDELA PLANA	4	
16	95303-06800	TUERCA	4	
17	90201-05031	ARANDELA PLANA	4	
18	95303-05800	TUERCA	4	
19	21L-H3523-V0	AMORTIGUADOR	4	
20	3H3-83513-00	AMORTIGUADOR	2	
21	21L-H3546-00	PERNO	4	
22	98506-04012	TORNILLO, de cabeza cruzada	4	
23	92906-04100	ARANDELA, plana	4	
24	92906-04600	ARANDELA, plana	4	
25	98580-04008	TORNILLO DE CABEZA CRUZADA	1	
26	92901-04100	ARANDELA PLANA	1	
27	92901-04600	ARANDELA PLANA	1	
28	97026-06012	PERNO	2	

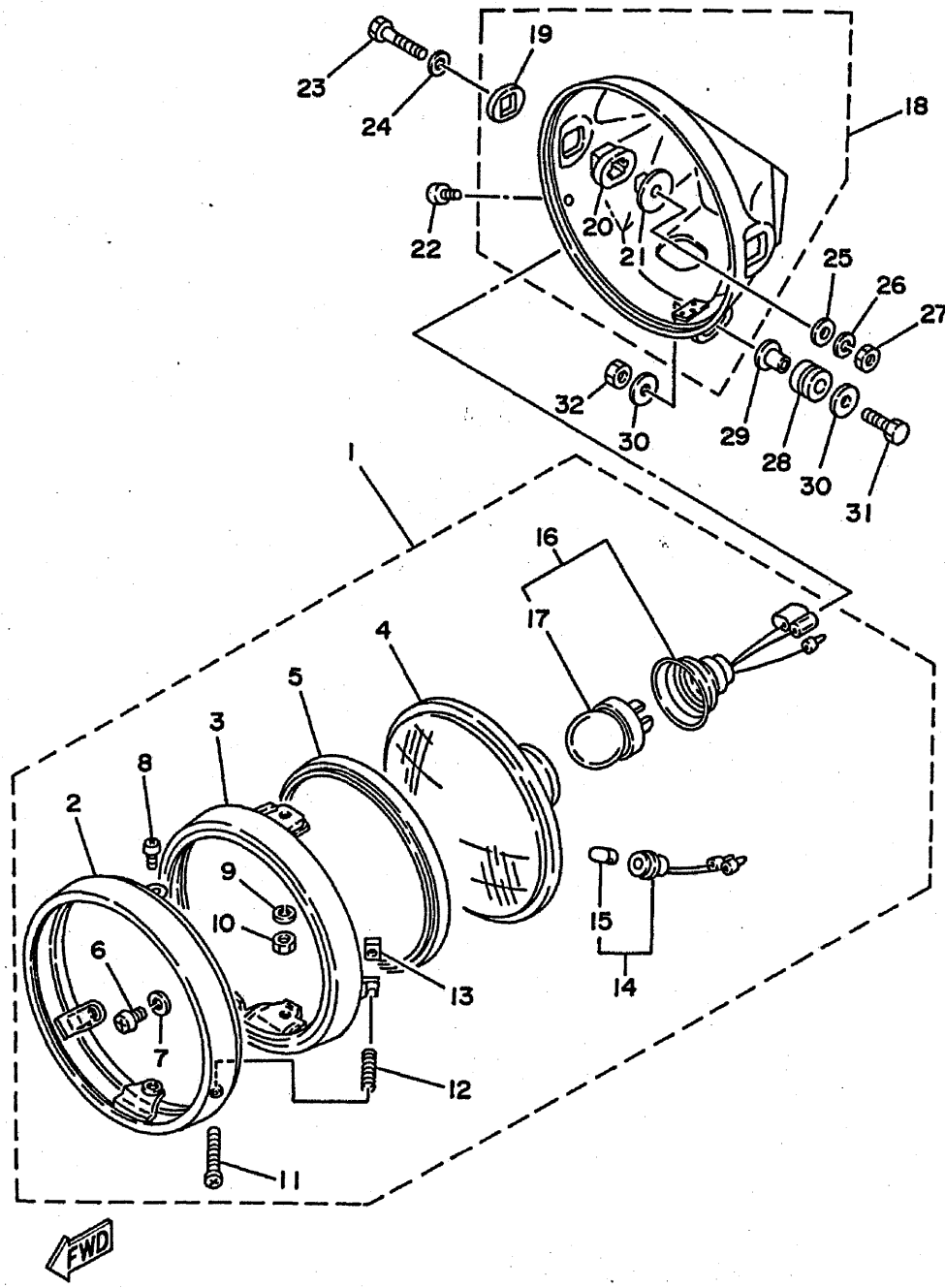


21L352-5320

FIG. 34 MEDIDOR

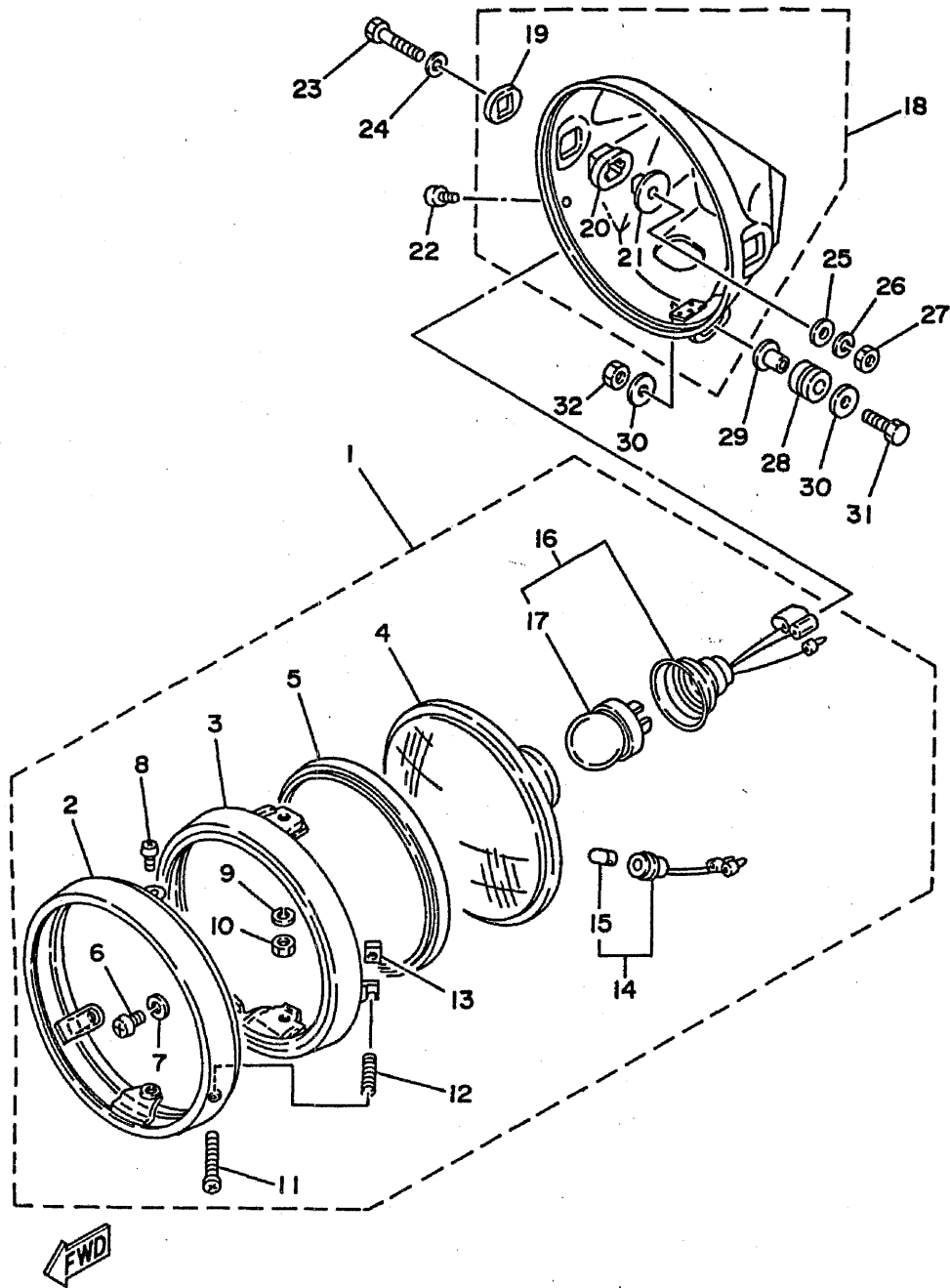
REF. NO.	CODIGO NO.	DESCRIPCION	CANT.	OBSERVACION
29	92906-06100	ARANDELA, plana	2	
30	21L-H3550-A0	CABLE DE VELOCIMETRO COMPLETO	1	
31	21L-H3560-00	CABLE DE TACOMETRO COMPLETO	1	2J2-83560-00
32	93210-14854	JUNTA TORICA	1	93210-14104
33	21L-F5137-00	ANILLO DE TOPE	1	

FIG. 35 FARO DELANTERO



21L1352-1350

REF. NO.	CODIGO NO.	DESCRIPCION	CANT.	OBSERVACION
1	21L-H4310-00	UNIDAD DE FARO DELANTERO COMPL	1	
2	21L-H4315-00	.ARO DE FARO DELANTERO	1	
3	21L-H4395-00	.ANILLO DE RETEN	1	
4	21L-H4320-00	.LENTE COMPLETO	1	
5	21L-H4394-00	.ANILLO DE MONTAJE	1	
6	98580-04008	.TORNILLO DE CABEZA CRUZADA	3	
7	92901-04100	.ARANDELA PLANA	3	
8	98501-05010	.TORNILLO DE CABEZA CRUZADA	2	
9	92901-05100	.ARANDELA PLANA	2	
10	95303-05600	.TUERCA	2	
11	21L-H4331-00	.TORNILLO DE AJUSTE DE ARO	1	
12	21L-H4332-00	.RESORTE DE TORNILLO	1	
13	21L-H4334-00	.TUERCA DE AJUSTE	1	
14	21L-H4340-00	.ENCASTRE DE CABLE COMPLETO	1	
15	*	..LAMPARA (12D-4W)	1	LM
16	21L-H4397-00	.CUBIERTA DE ENCASTRE	1	
17	*	..LAMPARA (12V-45/40W)	1	LM
18	21L-H4330-00	CUERPO COMPLETO	1	
19	21L-H4164-00	.AMORTIGUADOR	2	
20	21L-H4163-00	.AMORTIGUADOR	2	
21	21L-H4145-00	.COLLAR ACCESORIO DE CUERPO	2	
22	98501-05012	TORNILLO DE CABEZA CRUZADA	2	
23	97003-08040	PERNO	2	
24	92990-08600	ARANDELA PLANA	2	
25	92990-08200	ARANDELA PLANA	2	
26	92902-08100	RONDANA SENCILLA	2	
27	95303-08600	TUERCA	2	
28	90480-14023	ANILLO PROTECTOR	1	



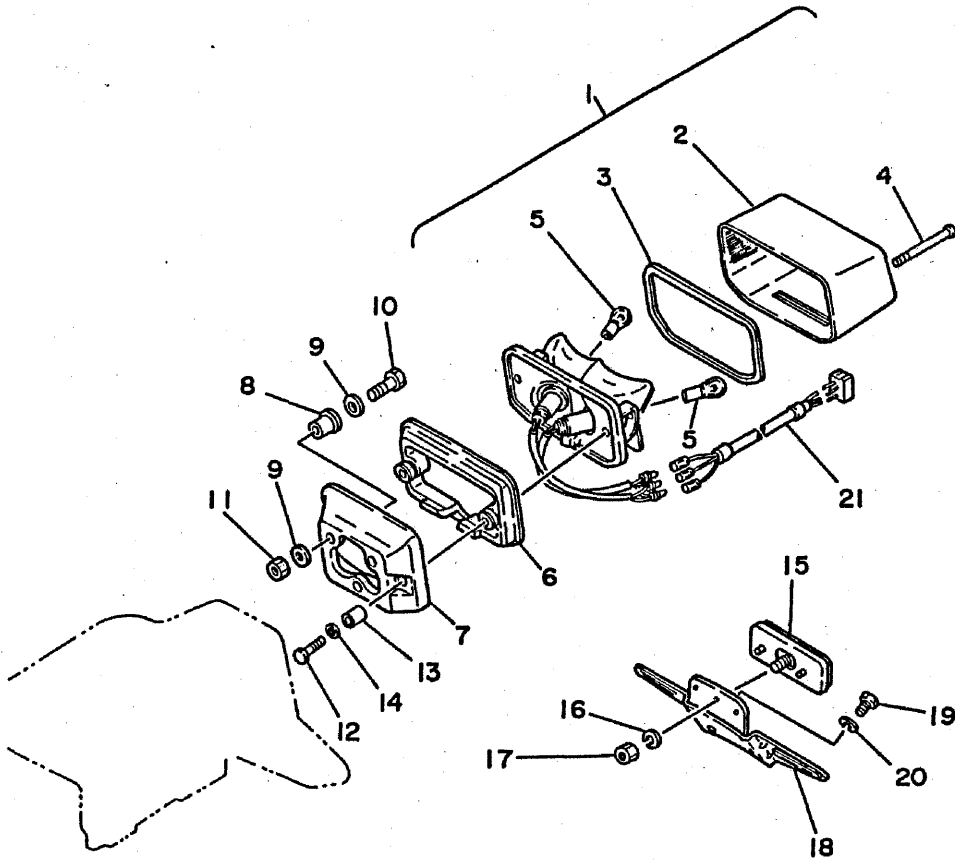
21L1352-1350

FIG. 35 FARO DELANTERO

REF. NO.	CODIGO NO.	DESCRIPCION	CANT.	OBSERVACION
29	90387-06388	CASQUILLO CON VALONA	1	
30	90201-06821	ARANDELA PLANA	2	90201-06380
31	98006-06025	TORNILLO	1	
32	95316-06600	TUERCA	1	

FIG. 36 LUZ DE COLA

REF. NO.	CODIGO NO.	DESCRIPCION	CANT.	OBSERVACION
1	21L-H4710-40	CONJT. FARO TRASERO	1	
2	21L-H4721-40	.LENTE DE FARO TRASERO	1	
3	21L-H4723-00	.EMPAQUE LENTE FARO TRASERO	1	
4	21L-H4331-00	.TORNILLO DE AJUSTE DE ARO	2	
5	21L-H4714-40	.BOMBILLA	2	
6	21L-H4736-00	AMORTIGUADOR DE COLA	1	
7	21L-H4716-00	CUBIERTA DE FARO TRASERO	1	
8	90387-060A7	CASQUILLO CON VALONA	3	
9	90201-06057	ARANDELA PLANA	6	
10	97001-06020	PERNO	3	
11	95303-06600	TUERCA	3	
12	98006-06035	TORNILLO	2	LM
13	90387-061G0	CASQUILLO CON VALONA	2	
14	90201-06821	ARANDELA PLANA	2	90201-06380
15	21L-H5130-00	REFLECTOR TRASERO COMPLETO	1	
16	92990-05100	ARANDELA PLANA	1	
17	95303-05600	TUERCA	1	
18	21L-H4751-00	SOPORTE DE LICENCIA	1	
19	97016-06016	PERNO	2	
20	92906-06100	ARANDELA, plana	2	
21	21L-H4717-00	CABLE DE FARO TRASERO	1	3Y6-84717-00



21L1351-1360

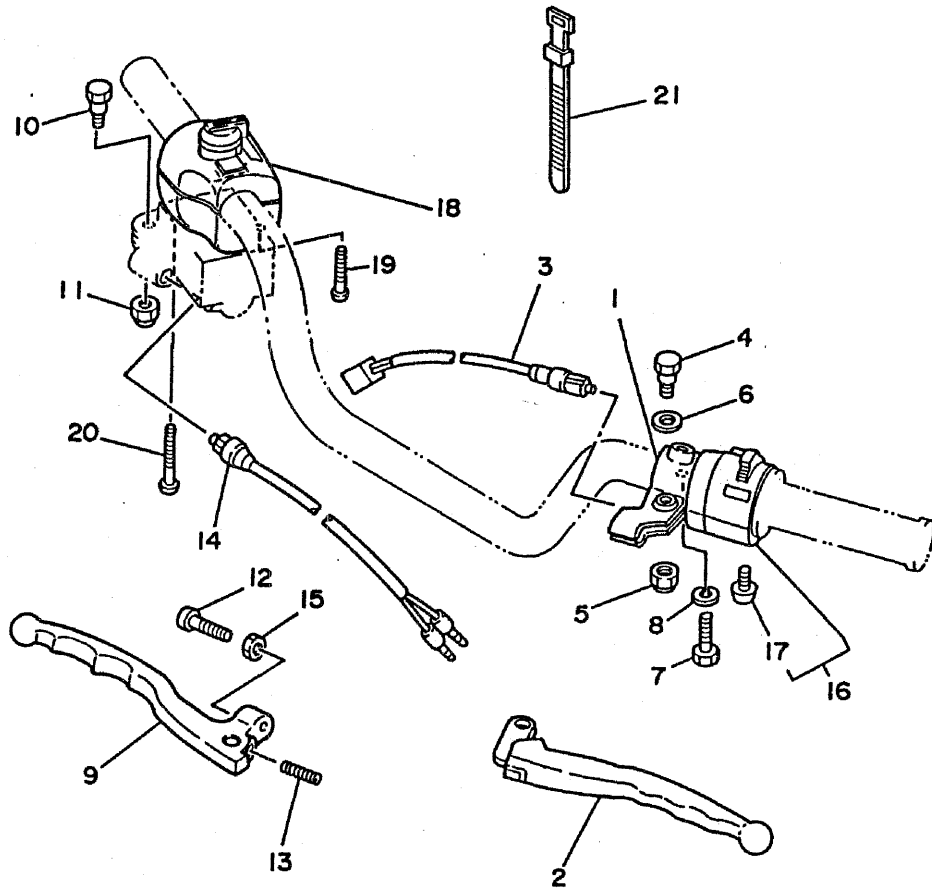


FIG. 37 INTERRUPTOR DE MANIJA. PALANCA

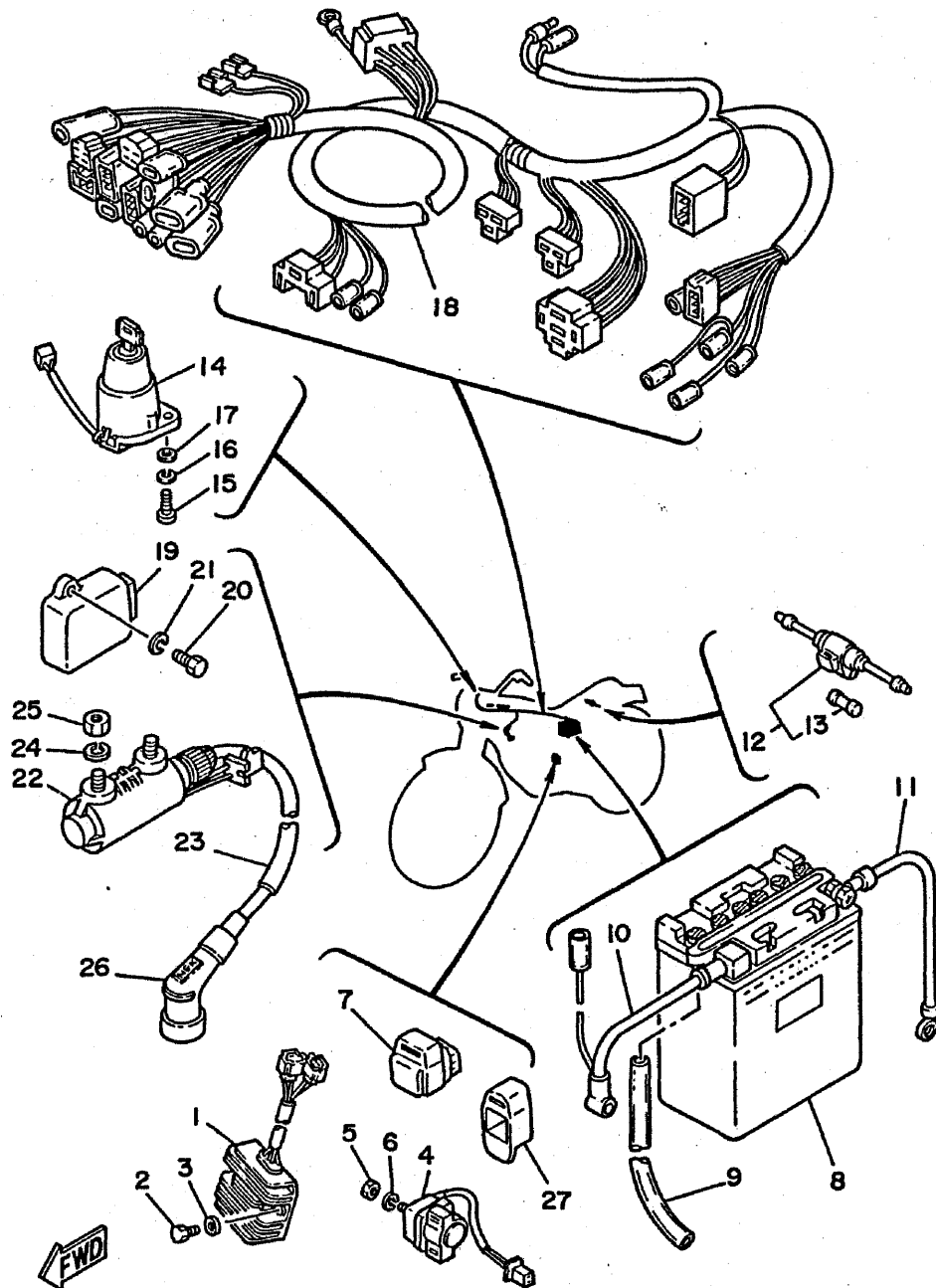
REF. NO.	CODIGO NO.	DESCRIPCION	CANT.	OBSERVACION
1	21L-H2911-00	SOPORTE DE LEVA 1	1	11H-82911-00
2	21L-H3912-00	PALANCA 1	1	
3	21L-H2917-00	INTERRUPTOR	1	
4	90109-06797	PERNO	1	
5	95601-06100	TUERCA AUTOBLOCANTE	1	
6	90201-08083	ARANDELA PLANA	1	
7	97001-06025	PERNO	1	
8	92990-06100	ARANDELA PLANA	1	
9	2J2-83922-00	PALANCA 2	1	
10	90109-06577	PERNO	1	
11	95701-06300	TUERCA DE SUJECCION	1	
12	90149-06153	TORNILLO DE REGLAJE	1	
13	90501-10312	RESORTE DE COMPRESION	1	
14	21L-83980-A0	INTERRUP.PARADA DELANTERO	1	
15	90170-06010	TUERCA	1	
16	1KJ-83972-00	INTERRUPTOR DE MANIJA 4	1	
17	98501-05030	.TORNILLO DE CABEZA CRUZADA	2	
18	21L-8398A-A0	CAJA, interruptor	1	
19	98506-05030	TORNILLO, de cabeza cruzada	1	
20	98506-05040	TORNILLO, de cabeza cruzada	1	
21	5T8-H3936-00	BANDA DE CABLE DE INTERRUPTOR	4	437-83936-01



21L1352-1370

FIG. 38 EQUIPO ELECTRICO 1

REF. NO.	CODIGO NO.	DESCRIPCION	CANT.	OBSERVACION
1	3Y6-81960-A0	RECTIFICADOR Y REGULADOR	1	
2	97313-06016	TORNILLO DE HEXAGONAL	2	
3	92901-06600	ARANDELA PLANA	2	
4	3AY-81940-00	CONJUNTO ARRANCADOR RELEVO	1	
5	95303-06700	TUERCA	2	
6	92990-06100	ARANDELA PLANA	2	
7	21L-H1950-00	RELE COMPLETO	1	4H7-81950-01
8	3TH-H2110-00	BATERIA COMPLETA	1	
9	90445-08336	TUBO	1	
10	21L-H2115-00	CABLE CONDUCTOR POSITIVO	1	3Y6-82115-00
11	21L-H2116-00	CABLE CONDUCTOR NEGATIVO	1	3Y6-82116-00
12	21L-H2150-00	PORTA-FUSIBLES COMPLETO	1	2UJ-82150-00
13	21L-H2151-00	.FUSIBLE	1	
14	3Y6-82501-81	LLAVE DE IGNICION COMPLT	1	
15	97016-06016	PERNO	2	
16	92906-06100	ARANDELA, plana	2	
17	92906-06600	ARANDELA, plana	2	
18	21L-H2590-00	CONJUNTO DE CABLES	1	
19	5V0-82305-10	UNIDAD DE ENCENDIDO COMPLETA	1	
20	97016-06016	PERNO	2	
21	92906-06100	ARANDELA, plana	2	
22	3Y6-82310-60	BOBINA DE ENCENDIDO COMPLETA	1	
23	21L-H2341-00	CABLE DE ALTA TENSION 1	1	3Y6-82341-00
24	92990-06100	ARANDELA PLANA	2	
25	95303-06600	TUERCA	2	
26	2JW-H2370-00	TAPON DE BUJIA COMPLT	1	
27	21L-H1952-00	SOSTEN DE RELE	1	



21L1352-1380

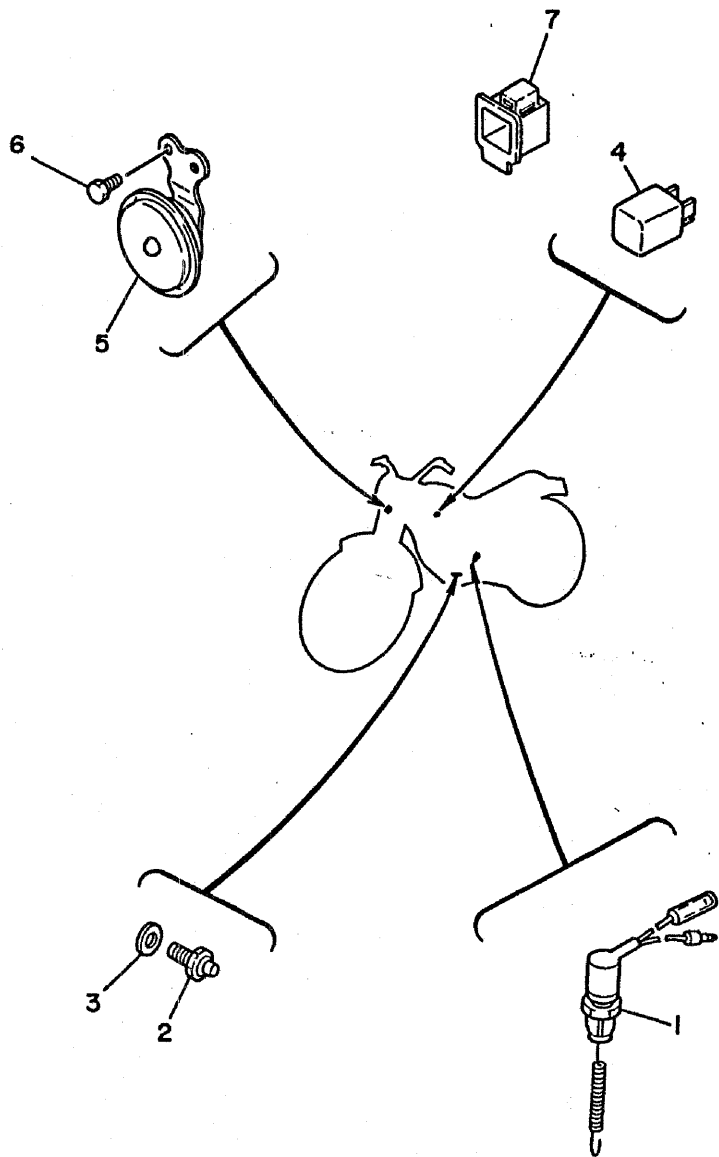


FIG. 39 EQUIPO ELECTRICO 2

REF. NO.	CODIGO NO.	DESCRIPCION	CANT.	OBSERVACION
1	21L-H2530-00	INTERRUPTOR DE PARADA COMPLETO	1	
2	2H7-82540-00	INTERRUPTOR NEUTRAL COMPL.	1	
3	90430-10171	JUNTA	1	
4	3JX-H3350-00	RELE DE DESTELLADOR COMPL.	1	
5	21L-H3371-00	BOCINA	1	3Y8-83371-00
6	95816-06012	TORNILLO DE REBORDE	2	
7	21L-H3353-01	AMORTIGUADOR RELE DESTELLO	1	



21L1352-1390

INDICE NUMERICO

CODIGO NO.	REF. NO.	CODIGO NO.	REF. NO.	CODIGO NO.	REF. NO.	CODIGO NO.	REF. NO.	CODIGO NO.	REF. NO.	CODIGO NO.	REF. NO.
21L-E4401-00	7- 5	2JW-F2251-00	20-20	21L-F4726-00	24- 4	21L-F6339-00	28-17	5T8-H3313-V0	33-17	21L-H4751-00	36-18
21L-E4402-00	7-11		20-22	21L-F4728-00	24- 7	21L-F6372-01	28-16	3YG-H3320-10	33- 5	21L-H5130-00	36-15
21L-E4437-00	7- 7	21L-F2311-01-33	20-11	21L-F4730-01-33	24- 1	21L-F6393-00	28- 5	3YG-H3330-00	33-11	23L-W0041-00	29- 2
21L-E4451-00	7- 9	21L-F2311-01-93	20-11	21L-F4730-01-97	24- 1	21L-F6397-00	28- 7	3YG-H3333-00	33- 3	2UJ-W0045-01	26-10
21L-E4452-00	7-12	21L-F3102-A0	22- 1	21L-F4731-00	24- 2	21L-F7111-00-33	30-37		33- 7	2JK-W0047-00	26- 5
21L-E4453-00	7- 6	21L-F3103-A0	22-16	21L-F4734-00	24- 9	21L-F7112-01	30-38	3YG-H3340-00	33-15	51L-W0048-00	26- 8
21L-E4458-00	7- 8	21L-F3106-A0	22- 2	21L-F4738-00	24- 8	21L-F7114-00	24- 3	3JX-H3350-00	39- 4	2JK-W0057-00	26- 4
21L-E4468-00	7-10	21L-F3107-A0	22-17	21L-F4756-00-33	24-13		30-43	21L-H3353-01	39- 7	437-W2536-00	27- 7
21L-E4498-00	7-18	21L-F3110-00	22- 6	21L-F4756-00-97	24-13	21L-F7115-00	30-40		39- 7	3Y1-1111F-00	1-22
21L-E4710-00	9- 1		22-21	21L-F4768-00	24-20	21L-F7211-00	30- 1	3TH-H3368-00	33-19	3Y8-11110-00	1- 1
21L-E4718-00	9- 5	21L-F3111-20	22-12	21L-F4786-A0	24-22	21L-F7212-01	30- 2	3TH-H3369-00	33-20	583-11127-00	1- 6
21L-E4771-00	9- 2		22-27	21L-F5104-A0	25- 9	21L-F7231-01	30- 8	21L-H3371-00	39- 5		1- 7
21L-E7456-00	14-27	21L-F3141-20	22-11	21L-F5137-00	34-33	21L-F7311-00-33	30-44	21L-H3516-00	34- 3		2- 3
21L-E7461-40	14-26		22-26	5T8-F5137-00	1-32	21L-F7410-00	30-14		34- 6	3Y1-11133-10	1- 5
21L-E8111-00	16-12	21L-F3153-20	22- 3	2RN-F5149-00	25- 6	21L-F7413-00	30-15	21L-H3517-V0	34-10	3Y6-11166-00	10-14
21L-E8112-00	16-10		22-18	21L-F5181-00	25-15		30-17	21L-H3520-00	34- 2	371-11167-01	10-13
5T8-E8113-00	16-14	21L-F3154-00	22-13	2JW-F5304-00	27-25	21L-F7420-00	30-16		34- 5	3Y1-11181-01	1- 8
21L-E8115-10	16-15		22-28	21L-F5311-00-35	27- 1	21L-F7431-00	30-23	21L-H3523-V0	34-19	3Y6-11185-00	1-15
21L-E8154-00	16-11	21L-F3164-01	22-36	21L-F5315-A0	25- 3	21L-F7432-00	30-22	21L-H3540-A0	34- 4	3Y1-11186-00	1-18
	16-13	21L-F317J-00	21-26	21L-F5315-00	27- 3	21L-F7433-00	30-24	21L-H3546-00	34-21	2NL-11187-00	1-19
	17- 1	21L-F317K-00	21-27	21L-F5317-00	27- 2		30-30	21L-H3550-A0	34-30	21L-11310-00	2- 1
21L-F1110-00-33	19- 7	21L-F3170-20	22- 7	21L-F5321-00-35	27- 6	21L-F7441-00	30-29	21L-H3560-00	34-31	3Y1-11351-01	2- 8
21L-F1170-00	17- 6		22-22	5T8-F533A-00	27-13	21L-F7442-00	30-28	21L-H3569-V0	34- 8	3Y6-11400-00	3- 1
21L-F1315-00	17- 2	21L-F3173-20	22- 8	2JW-F5351-00	27- 9	21L-F8100-00	19-28	21L-H3570-A0	34- 1	3Y1-11412-09	3- 2
21L-F1316-00	20-14		22-23	21L-F5355-00	27-10	21L-F8185-00	19-20	21L-H3912-00	37- 2	3Y6-11422-01	3- 3
21L-F1329-00	30-36	3TH-F3174-00	21-23	21L-F5364-00	27-23	21L-H1950-00	38- 7	5T8-H3936-00	37-21	3Y1-11454-00	3-13
21L-F1399-00	17-10	21L-F3175-00	21-24	21L-F5366-00-35	27-14	21L-H1952-00	38-27	21L-H4145-00	35-21	3Y1-11496-00	3-18
21L-F1475-00	18- 1	21L-F3176-00	21-25	21L-F5377-00	27-16	3TH-H2110-00	38- 8	21L-H4163-00	35-20	3Y1-11531-01	3-21
2JW-F1510-00-33	18- 1	21L-F3318-00	22-35	21L-F5381-01	27-32	21L-H2115-00	38-10	21L-H4164-00	35-19	3Y6-11536-00	12-10
2JW-F1510-00-97	18- 5	21L-F3340-00	22-31	21L-F5383-00	27-34	21L-H2116-00	38-11	21L-H4310-00	35- 1	3Y1-11565-00	3-17
2JW-F1518-00	18- 6	20L-F3346-01	22-34	21L-F5388-00	27-35	21L-H2150-00	38-12	21L-H4315-00	35- 2	3Y8-11610-00	3- 9
21L-F1611-01	18-18	2JW-F3357-00	21-14	21L-F5389-00	27-36	21L-H2151-00	38-13	21L-H4320-00	35- 4	3Y8-11610-20	3- 9
21L-F1617-00	18-14	21L-F3415-00	21- 6	21L-F5398-00	25-14	21L-H2341-00	38-23	21L-H4330-00	35-18	3Y8-11610-40	3- 9
21L-F1620-00	19- 1	21L-F3435-00-98	21-10		27-26	2JW-H2370-00	38-26	21L-H4331-00	35-11	3Y8-11631-00-X0	3- 8
21L-F1711-00-33	19- 1	21L-F3441-00-98	21-15	21L-F5440-10	27-19	21L-H2530-00	39- 1		36- 4	447-11633-00	3-10
21L-F1711-00-97	19- 3	21L-F3442-00-98	21-16	2RN-F5846-00	25- 7	21L-H2590-00	38-18	21L-H4332-00	35-12	3Y8-11636-00	3- 8
21L-F1721-00-33	19- 3	21L-F3462-00	22-33	2RN-F5862-00	29-10	21L-H2911-00	37- 1	21L-H4334-00	35-13	3Y8-11638-00	3- 8
21L-F1721-00-97	19- 8	21L-F3469-00	21-22	21L-F5872-A0	29- 9	21L-H2917-00	37- 3	21L-H4340-00	35-14	3Y1-11651-02	3- 6
21L-F1746-00	19-24	21L-F4110-01-33	23- 1	2RN-F5876-00	29-13	3YG-H3310-10	33- 1	21L-H4394-00	35- 5	3Y1-11681-00	3- 4
21L-F1747-00	19-25	21L-F4110-01-97	23- 1	2RN-F5877-00	29-11	21L-H3311-01	33-14	21L-H4395-00	35- 3	3Y1-12111-01	4- 1
21L-F177A-00	19- 2	21L-F4181-00	23- 4	21L-F5886-A0	22-38		33-18	21L-H4397-00	35-16	3Y1-12113-01	4- 4
21L-F1781-A0	19- 4	21L-F4182-00	23- 5	21L-F6111-00	28- 1	3YG-H3311-00	33- 4	21L-H4710-40	36- 1	3Y1-12114-01	4- 5
21L-F2110-01-33	20- 1	21L-F4183-00	23- 6	21L-F6240-00	28- 2		33- 8	21L-H4714-40	36- 5	3Y1-12116-00	4- 3
21L-F2124-00	20- 4	21L-F4186-00	23- 7	21L-F6241-00	28- 3	3YG-H3312-00	33- 2	21L-H4716-00	36- 7	3Y1-12117-01	4- 7
21L-F2127-00	20- 5	21L-F4311-00	23-18	21L-F6290-A0	28-14		33- 6	21L-H4717-00	36-21	1J7-12118-00	4- 8
21L-F2128-00	20- 6	21L-F4712-00	24-10	21L-F6290-B0	28-15	5T8-H3312-V1	33-12	21L-H4721-40	36- 2	1J7-12119-01	4- 6
21L-F2141-00	20- 8	21L-F4717-00	24-11	21L-F6311-00	28- 4		33-16	21L-H4723-00	36- 3	3Y1-12121-01	4- 2
21L-F2210-00	20-18	21L-F472E-00	24-21	21L-F6335-00	28- 6	5T8-H3313-V0	33-13	21L-H4736-00	36- 6	52R-12151-00	4- 9

INDICE NUMERICO

CODIGO NO.	REF. NO.	CODIGO NO.	REF. NO.	CODIGO NO.	REF. NO.	CODIGO NO.	REF. NO.	CODIGO NO.	REF. NO.	CODIGO NO.	REF. NO.
3Y1-12156-00	4-10	3F7-14936-00	8- 5	3Y1-18122-00	15-14	29L-25935-00	26-14	90116-08804	27-20	90201-100A1	20-19
31G-12158-00	4-13	3F7-14940-00	8-11	3Y1-18140-00	15-12	29L-25936-00	26-13	90123-08046	28-12		20-21
31G-12159-02	4-12	2F3-14941-07	8-17	3Y1-18141-00	15- 6	5R2-25937-00	26- 6	90149-05110	6-22		21-17
3Y3-12170-02	5- 1	3F7-14952-00	8- 7	2K7-18151-00	15-16	3Y6-81400-10	31- 1	90149-06011	23-16	90201-10118	10-12
3Y1-12176-00	5- 2	3F7-14984-00	8-13	3Y1-18161-00	15- 5	3Y6-81409-10	31- 3	90149-06153	37-12		29-12
3Y1-12212-00	5-17	3H5-14985-00	8-20	3Y1-18185-01	15- 7	3Y6-81413-10	31- 4	90149-08067	13-22	90201-10119	6- 8
3Y1-12217-00	5-11	1J7-14994-00	8-26	3Y1-18511-00	15-21	3Y6-81416-10	31- 5	90149-08814	26- 2	90201-10128	1-13
3Y1-12231-01	5- 9	3Y6-15100-02	10- 1	3Y1-18512-00	15-22	3Y6-81450-10	31- 2	90149-14146	5-14	90201-10774	5- 5
3Y1-12232-00	5-12	3Y6-15144-00	10-19	3Y1-18513-00	15-23	3Y6-81800-51	32- 1	90152-04006	23-25	90201-124E4	16-18
3Y1-12241-00	5-10	3Y6-15167-00	10-18	3Y1-18531-00	15-18	4H7-81811-00	32- 5	90153-06029	1- 3	90201-12588	16- 8
3Y6-13300-01	6- 1	3Y1-15351-01	6-13	3Y1-18535-00	15-20	4H7-81812-01	32- 7	90153-06801	30- 6	90201-12593	3-26
3Y6-13326-01	6- 2	3KM-15361-00	11-10	3Y1-18540-00	15- 1	3Y6-81815-00	32-11	90159-06016	13-13	90201-12822	25-17
3Y1-13341-00	6- 7	1RG-15363-00	11-11	136-18542-00	15- 2	4H7-81826-01	32-12	90170-06010	37-15	90201-14819	20- 9
51Y-13411-00	6-11	3Y1-15383-00	10-16	2K9-18561-00	15-10	4H7-81840-01	32- 4	90170-06289	16-16	90201-14831	21- 9
2XK-13416-00	6-10	3Y6-15411-03	11- 1	3Y1-22123-01	20- 3	4H7-81844-00	32- 6	90170-08258	27-22	90201-15818	30- 3
4X7-13440-90	6-15	3Y6-15421-00	11- 4	3Y1-22184-01	20- 2	4H7-81847-01	32- 3	90170-12347	3-28		30-42
2J2-13447-00	6-18	3Y1-15441-01	10- 9	21L-23125-00	22- 4	4H7-81850-00	32- 2	90170-16311	13- 5	90201-17255	16- 4
31G-13556-00	7- 2	3Y6-15451-00	11- 2		22-19	4H7-81872-00	32- 8	90170-20327	13-20	90201-20276	14-21
3Y6-13586-00	7- 1	3Y6-15461-00	11- 5	21L-23144-00	22- 5	3AY-81940-00	38- 4	90171-12005	25-18	90201-20792	3-16
25G-14107-20	8-24	3Y6-15519-00	12-12		22-20	3Y6-81960-A0	38- 1	90171-16024	27-37	90201-22793	14- 3
452-14116-25	8-10	3Y6-15580-10	12- 6	156-23411-00	22-32	5V0-82305-10	38-19	90179-06176	30-12	90201-253K0	14-13
3F7-14133-00	8-29	1J7-15583-01	12- 8	183-23411-00	21- 3	3Y6-82310-60	38-22	90179-08148	28-13	90202-06010	9- 7
256-14135-00	8-36	214-15686-00	10-20	156-23412-00	21- 1	3Y6-82501-81	38-14	90179-14298	5-15		23-17
353-14138-00	8-37	3Y6-16111-03	13- 1	183-23412-00	21- 4	2H7-82540-00	39- 2	90179-16018	3-24	90209-08805	30-19
432-14138-01	8-35	3Y6-16150-02	13- 6	3Y6-23434-00	21-11	2J2-83507-00	34-12	90179-25033	21- 7	90209-12808	30-18
460-14142-47	8-14	3Y1-16154-00	13- 7	3Y6-24161-00	23- 2	2J2-83508-00	34-13	90185-08055	30-46	90209-18807	30-25
2H0-14146-00	8-22	3J2-16324-00	13-10	3Y6-24162-00	23- 3	3Y8-83509-00	34- 9	90185-08816	17- 5		30-31
214-14147-00	8-16	5Y1-16331-01	13- 9	3Y6-24500-02	23- 9	3H3-83513-00	34-20		17- 9	90209-22191	14-17
8F2-14147-00	8-25	3Y1-16351-00	13-11	2W6-24512-00	23-14	3Y8-83519-00	34-11		17-13	90215-06162	1-24
137-14153-00	8-19	3Y1-16356-01	13-15	3Y1-24514-00	23-15	4G7-83568-00	34- 7	90185-14815	20-10	90215-06168	1-31
3Y6-14171-00	8-31	3Y6-16357-00	13-28	10L-24518-00	23-11	2J2-83922-00	37- 9	90201-05031	34-17	90215-08160	27-21
132-14173-00	8-33	30X-16358-00	13-14	3H3-24523-00	23-10	1KJ-83972-00	37-16	90201-06057	36- 9	90215-16156	13- 3
3Y6-14174-00	8-32	3Y1-16371-00	13- 8	3H3-24534-00	23-13	21L-8398A-A0	37-18	90201-062A8	19-19	90215-16222	13- 4
537-14186-00	8-23	3Y1-16380-01	13-21	4X7-24602-00	23-22	21L-83980-A0	37-14		19-23	90215-20158	3-23
2L1-14191-00	8-15	3Y1-17121-01	14- 7	4X7-24612-00	23-23	90101-06278	27-11	90201-06812	19-15	90215-20159	13-19
620-1423A-76-A0	8-18	3Y1-17131-01	14- 5	3M7-24705-00	24-18	90101-10303	5- 4	90201-06820	19-11	90240-06042	30-26
3G2-14231-28	8-12	3Y1-17141-00	14- 2	2UJ-25111-00-35	25- 1	90105-08807	17-11	90201-06821	18-17		30-32
620-14231-74-A0	8-18	3Y1-17151-00	14- 6	27L-25190-00	25-20	90105-10139	1-12		35-30	90249-12008	30-13
620-14231-75-A0	8-18	3Y1-17211-00	14-20	3DM-2580U-01	26- 3	90105-10140	1-11		36-14	90280-05013	3-25
304-14261-00	8-34	3Y1-17221-01	14-12	3DM-2582U-00	26- 1	90105-10308	26-15	90201-08083	37- 6	90282-05013	3-22
3F7-14589-00	8- 6	3Y1-17231-01	14-16	11U-25827-00	26-11	90105-14136	21- 8	90201-08087	13-23	90282-07019	3-12
341-14613-00	9- 8	3Y1-17241-00	14-19	4H7-25852-00	29- 4	90109-06419	6-19	90201-08624	1-27	90282-07041	13- 2
12R-1490K-00	8-30	3Y1-17251-00	14-15	4L0-25854-00	29- 3	90109-06566	1-30	90201-08832	18- 4	90338-30096	12- 1
3Y8-14901-00	8- 1	3Y1-17402-00	14-11	4L0-25867-00	29- 6	90109-06577	37-10		18-11	90340-10003	10-11
3F7-14918-00	8- 9	3Y6-17411-00	14- 1	2RJ-25870-00	29- 1	90109-06797	37- 4	90201-094G1	17- 4	90387-060A7	36- 8
256-14919-00	8- 8	3Y3-17841-00	1-26	4X8-25917-00	26- 7	90109-08032	30-45		17- 8	90387-061G0	36-13
3Y6-14926-00	8- 2	3Y3-17843-00	1-28	11H-25919-00	26- 9	90109-08600	5-18		17-12	90387-06388	35-29
3Y6-14933-00	8- 3	3Y1-18101-01	16- 1	34L-25924-00	26-12	90110-06138	2- 7		21-13	90387-06737	19-17

INDICE NUMERICO

CODIGO NO.	REF. NO.	CODIGO NO.	REF. NO.	CODIGO NO.	REF. NO.	CODIGO NO.	REF. NO.	CODIGO NO.	REF. NO.	CODIGO NO.	REF. NO.
90387-07573	19-10	90506-29831	30-47	92901-12100	33-22	93109-22810	20- 7	93511-32027	13-29	95811-08070	17- 3
90387-12787	16- 2	90506-32056	30-41	92902-04100	31- 9	93210-06632	5-21	93603-12030	6- 3	95816-06012	39- 6
90387-128C2	25- 2	90508-12430	15-15		31-11		13-18	93604-10011	5- 3	97001-06020	19-12
90387-128C3	25-16	90508-14433	13-24	92902-08100	9- 4	93210-07135	6-17	93604-18100	15- 8		19-16
90387-16547	2- 4	90508-26434	15-13		35-26	93210-09350	4-11	93604-29151	15- 9		36-10
90387-16782	10- 4	90508-32374	16- 5	92906-04100	34-23	93210-10096	6- 4	93605-10090	3-20	97001-06025	37- 7
90387-17141	27-33	90560-12191	16- 9	92906-04600	34-24	93210-14854	34-32	93608-30152	16- 6	97001-08020	18- 2
90387-17783	10- 3	90560-20199	12- 2	92906-06100	18-13	93210-16629	5-16	93615-15114	12- 7	97003-08040	35-23
90387-252A2	12- 4	91311-08025	22-15		18-16	93210-18322	2- 5	94130-19827	25-11	97006-08025	18- 7
90430-05126	6-21		22-30		29- 8	93210-19123	11-12	94135-18828	27-27	97011-06010	14-28
90430-06014	1- 4	91316-06020	1-21		34-29	93210-21276	22- 9	94232-18838	25-12	97011-06020	16-20
90430-06156	6- 6		7- 3		36-20		22-24		27-28	97011-08016	17-14
90430-08155	22-14	91316-06025	9- 9		38-16	93210-40351	6-14	94332-18833	25-13		30-20
	22-29	91316-08016	12-11		38-21	93210-57634	1-20		27-29	97013-06012	1-23
90430-10171	39- 3	91316-08030	21-21	92906-06600	38-17	93210-64297	6-16	94416-19878	25-10	97016-06016	18-12
90430-14131	1-10	91316-08050	1-14	92906-08100	18- 8	93210-81411	2- 2	94418-18851	27-24		18-15
90445-08336	38- 9	91401-16015	30-27	92906-08600	18- 9	93211-06635	1-16	94500-02090	5- 8		36-19
90445-09499	23-20		30-33	92906-10100	22-37	93211-19413	31-14	94505-20100	27-30		38-15
90446-11023	7-13	91401-20015	30-10	92990-05100	31- 7	93306-00315	14-10	94552-19060	12- 5		38-20
90460-54137	7- 4	91401-30030	25-19		36-16	93306-00426	14-23	94605-20001	27-31	97016-06025	29- 7
90460-58015	7-20		27-38	92990-05200	24-15	93306-00506	5- 7	94701-00218	1-25	97021-06016	10-21
90465-06332	11-13	91701-05055	24-16	92990-06100	14-29	93306-203Y0	27- 4	95023-06025	29-14	97022-08014	9- 3
90465-08158	10- 7	92501-06014	10-10		19-13	93306-203Y1	27- 5	95303-05600	28-11	97026-06012	34-28
90465-08277	10- 8		19-21		19-22	93306-204Y0	27-15		35-10	97313-06016	21-28
90467-08021	23-21		19-26		20-16	93306-20541	14- 8		36-17		24- 5
90467-10008	23-19		20-12		21-29	93306-20573	3-14	95303-05800	34-18		38- 2
90467-14015	10-15	92501-06090	6-20		24- 6	93306-302X0	25- 5	95303-06600	13-17	97313-08055	21-12
90468-10050	24-12	92901-04100	34-26		32- 9	93306-30525	14-24		19-18	97780-40110	7-19
	24-17		35- 7		34-15	93306-30526	3-15		27-12	97780-50116	24-14
90468-12006	21-20	92901-04600	34-27		37- 8	93306-30622	3- 7		30- 7	98001-08012	23- 8
90480-01401	7-22	92901-05100	8-39		38- 6	93310-831H1	3- 5		32-10	98006-06025	35-31
	19- 6		28- 9		38-24	93315-23612	15- 3		36-11	98006-06035	36-12
90480-12053	7-14		35- 9	92990-06600	31-13	93315-31428	13-27		38-25	98302-05006	8-28
	19- 5	92901-05600	7-16	92990-08100	17-15	93315-32516	5- 6	95303-06700	38- 5	98501-04006	8-21
90480-13398	19-14		28-10		18- 3	93410-22039	14- 4	95303-06800	34-16	98501-05010	7-15
90480-14023	35-28	92901-06200	5-20		30-21	93410-25010	14-18	95303-08600	18-10		35- 8
90480-16185	7-17		13-16	92990-08200	35-25	93420-28055	13-25		35-27	98501-05012	35-22
90480-16233	19- 9		30- 9	92990-08600	35-24	93420-47800	27-17	95303-08700	5-19	98501-05016	8-38
90480-18807	17-17		34-14	93101-08132	1-29	93430-12806	30- 4	95303-10700	21-19		28- 8
90501-04596	12- 9	92901-06600	19-27	93101-14092	11- 9		30-39	95303-12600	33- 9	98501-05030	37-17
90501-10245	30-11		20-13	93101-17093	14- 9	93440-12052	1- 2		33-21	98501-05035	31- 6
90501-10312	37-13		20-17	93102-12106	16- 7	93440-25084	14-14	95316-06600	35-32	98501-06012	20-15
90501-10587	5-13		38- 3	93102-14209	13-26	93440-34025	15- 4	95316-06700	16-17	98501-06020	31-12
90501-18576	6-12	92901-08600	17-16	93102-22826	25- 4	93450-22027	3-11	95601-06100	37- 5	98501-06025	1-17
90501-21133	3-19	92901-10100	21-18	93102-25208	14-25	93450-27071	22-10	95701-06300	37-11		6- 5
90501-26148	13-12		30-34	93102-25226	31-15		22-25	95701-10500	30-35		11- 3
90506-17328	27- 8	92901-12100	3-27	93102-28831	27-18	93501-04011	21- 2	95801-06010	7-21		11- 7
90506-23045	30- 5		33-10	93105-45804	25- 8		21- 5	95811-08055	17- 7		32-13

INDICE NUMERICO

CODIGO NO.	REF. NO.	CODIGO NO.	REF. NO.	CODIGO NO.	REF. NO.	CODIGO NO.	REF. NO.	CODIGO NO.	REF. NO.	CODIGO NO.	REF. NO.
98501-06030	10- 5										
98501-06035	11- 8										
98501-06060	10- 6										
98506-04012	34-22										
98506-05010	23-24										
98506-05030	37-19										
98506-05040	37-20										
98580-03008	8- 4										
	23-12										
98580-04008	31-10										
	34-25										
	35- 6										
98580-04010	31- 8										
98580-05010	8-27										
98701-05035	15-11										
98701-06014	10-17										
98706-04012	29- 5										
98903-06008	9- 6										
98906-06016	24-19										
99009-10400	6- 9										
	15-19										
99009-12400	16-19										
99009-17400	16- 3										
99009-20400	12- 3										
	14-22										
99080-07600	15-17										
99510-12016	10- 2										
	11- 6										
99530-14016	1- 9										
	2- 6										

RESERVADO: EL DERECHO DE REPRODUCCION
NO SE PUEDE REPRODUCIR NINGUNA PARTE
DE ESTA LISTA SIN PERMISO.



YAMAHA

YAMAHA MOTOR CO., LTD.
2500 SHINGAI IWATA-SHI SHIZUOKA-KEN JAPAN

PRINTED IN ESPAÑA
First edition Oct., 1990

TG